

概要

C/CT シリーズは計測対象に活線状態で取り付け可能な分割型の電流センサです。

用途

- ・EMS の電流計測
- ・高性能分電盤
- ・各種産業機器

特長

- ・小型、薄型
- ・フラットな温度特性
- ・UL94 V-0 難燃対応 (ケース)
- ・EU RoHS 指令 [2011/65/EU 及び (EU) 2015/863] 適合

品名呼称

C/CT-	12	16
シリーズ	定格電流 AC (A)	穴径 (mm)
C/CT	03 = 30 08 = 80 12 = 120 25 = 250	06 = 6 10 = 10 16 = 16 24 = 24



C/CT-0306



C/CT-0810



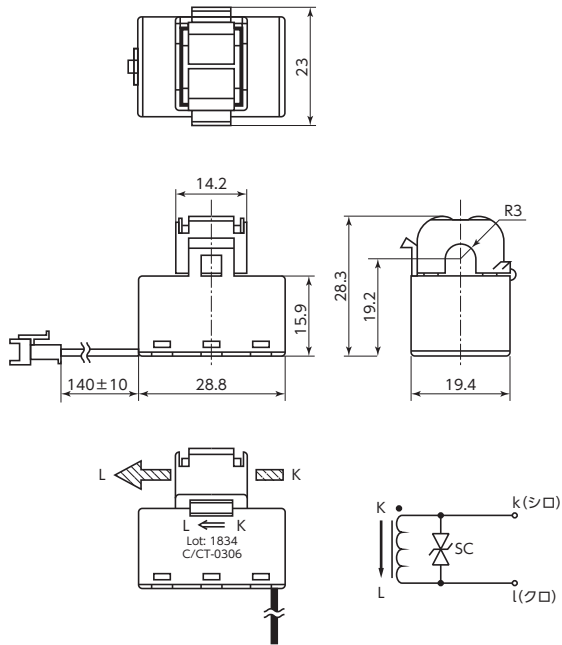
C/CT-1216



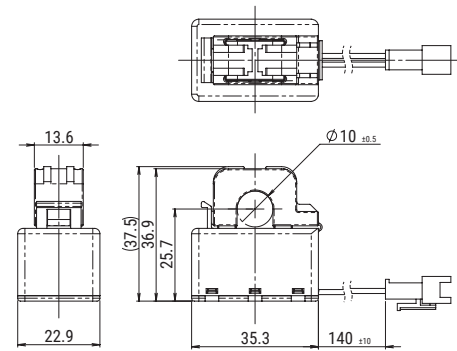
C/CT-2524

外形寸法 (mm)

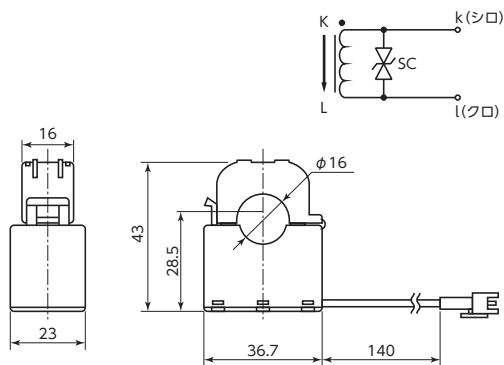
C/CT-0306



C/CT-0810

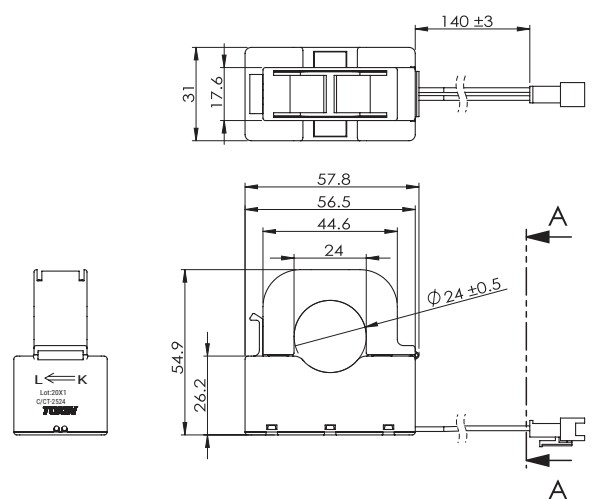


C/CT-1216



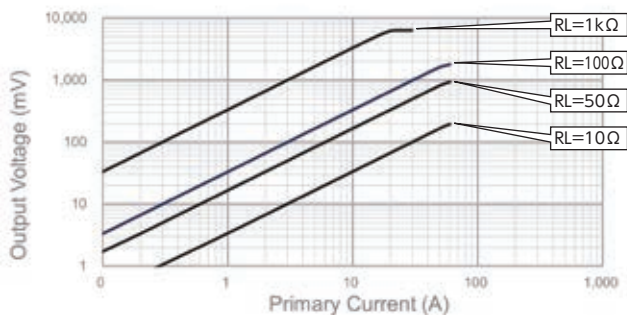
Connector SMR-02V-B (J.S.T)
(Mating Connector : SMP-02V-B)

C/CT-2524

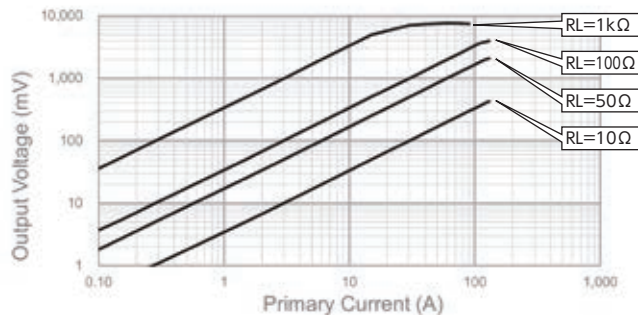


出力特性

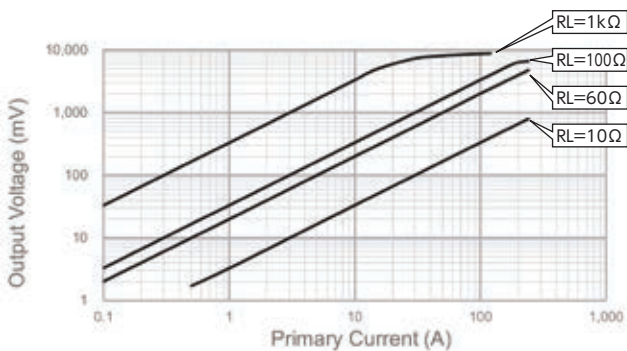
C/CT-0306



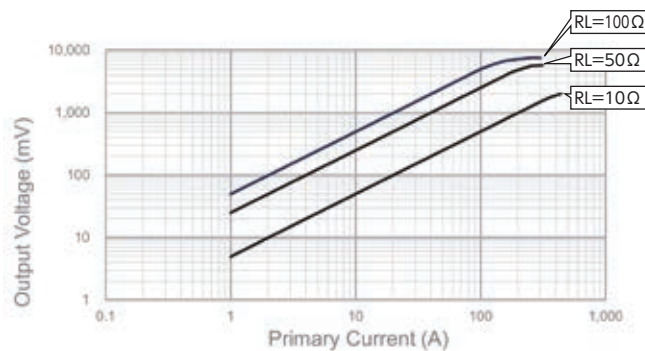
C/CT-0810



C/CT-1216



C/CT-2524



環境対応

トーキンの分割型交流電流センサは、全て EU RoHS 指令 [2011/65/EU 及び (EU) 2015/863] に適合しています。



製品特性

項目	特性
定格電流	30 ~ 250A
適用電流	0.1 ~ 340.0A
出力電圧	100 ± 2mV (C/CT-0306), 270 ± 5mV (C/CT-0810) 400 ± 8mV (C/CT-1216), 1250 ± 25mV (C/CT-2524)
変流比	3,000 (C/CT-0306,0810,1216) 2,000 (C/CT-2524)
出力保護	7.5V
絶縁抵抗	≥ 100MΩ / 500VDC
使用温度範囲	-20°C ~ +60°C
保存温度範囲	-20°C ~ +75°C

表1 製品一覧

品名	定格電流 ¹ (A)	適用電流 ¹ (A)	出力電圧 ² (mv)	変流比	出力保護 (V)	絶縁抵抗	重量 (g)
C/CT-0306	30	0.1 - 50.0	100 ± 2	3,000	7.5	100MΩ	23.7
C/CT-0810	80	0.1 - 120.0	270 ± 5	3,000	7.5	100MΩ	46.5
C/CT-1216	120	0.1 - 150.0	400 ± 8	3,000	7.5	100MΩ	63.3
C/CT-2524	250	0.1 - 340.0	1,250 ± 25	2,000	7.5	100MΩ	137

¹ 50 Hz/60 Hz

² 出力電圧の測定条件 : f = 50 Hz, RL = 60 Ω, I_o = 50 A

包装

品名	包装形態	数量/箱
C/CT-0306	トレー	144
C/CT-0810	トレー	108
C/CT-1216	トレー	108
C/CT-2524	トレー	48

取り扱い上の注意事項

製品保管時の注意事項

電流センサは、通常の使用環境下に保管する必要があります。

トーキンは、保管時の温度が75℃を超えないよう推奨しています。保管環境は、塩素・硫黄含有化合物を含まない雰囲気である必要があります。

部品の結露を防止するため、温度変動を最小限に抑える必要があります。また、製品が磁化される恐れがあるため、強い磁界のそばで保管しないでください。

電流センサの在庫品は速やかに、できるだけ受領後 12 カ月以内に使用する必要があります。

分割型交流電流センサ使用上の注意事項

- ・ 特性が変化する恐れがありますので、落下や機械的なストレスを避けて下さい。
- ・ 通電による発熱について、事前に検討が必要です。
- ・ 二次出力端子間を開放状態で使用しないで下さい。磁性体コアの発熱により、巻線材等の部材が溶ける熱損を生じる恐れがあります。

輸出管理

本製品が外国為替及び外国貿易法の規定により、規制貨物など（または役務）に該当する場合には、日本国外に輸出する際に、同法に基づき日本国政府の輸出許可が必要です。

本製品は輸出令別表第 1 の 16 項の対象貨物です。従い当該貨物を輸出令別表第 3 に掲げる国以外へ輸出する場合には、客観条件における最終需要者の用途、取引の態様、条件等からみて、大量破壊兵器等への開発などに用いられないことが明らかなる場合を除き、経済産業大臣の輸出許可が必要です。

株式会社トーキン営業拠点

営業拠点の全リストについては、www.tokin.com/info/network をご覧ください。

KEMET エレクトロニクス株式会社営業拠点

グローバルな営業拠点の全リストについては、www.kemet.com/sales をご覧ください。

免責事項

このデータシートに記載している、全製品の仕様、説明、情報、およびデータ（これらを「情報」と概括する）は、変更する場合があります。指示が発せられた際、お客様は、本刊行物に記載されている情報がどの程度まで当該指示に該当するのか、確認および検証する責任があります。

ここに記載するすべての情報については、その正確性および信頼性に万全を期しておりますが、これらの情報は、明示または黙示された、いかなる種類の保証または責任も伴わずに提示されたものとしします。

特定の用途に対する適合性の説明は、株式会社トーキン（「トーキン」）が有する、当該用途における一般的な使用状況についての知見に基づいています。しかし、お客様の特定の使用等に対する適合性に関しては、いかなる保証もするものではなく、トーキンとしても保証いたしかねます。

本情報は、ご自身の用途に適う適切な製品を選択するために必要な経験、および能力をお持ちのお客様の利用を念頭に構成されています。トーキン製品の使用に関する技術的な助言について、本情報に記載されるもの、またはトーキンが提供するものについては無料とさせていただきますが、トーキンは、当該助言もしくはそれに伴う結果について、いかなる義務または債務も負いません。

トーキンでは、非常に厳格な品質・安全基準に基づいて製品の設計および製造を行っていますが、最先端技術が使用されている場合、構成部品の中にはいまだに不具合が生じる可能性があるものもございます。したがって、高度の信頼性または安全性を要求される用途をお客様がご所望される場合、電気部品の不具合によるケガの危険または財産の損失を確実に防止するため、適切な設計もしくはその他の予防措置（保護回路または冗長性の配備など）を採用する必要があります。

製品に関連するすべての警告、注意書き、および留意事項を遵守していただく必要がありますが、安全対策全般について軽視されたり、または他の対策が不必要であると考えたりするべきではありません。