

概要

サーマルリードスイッチ "TRS" は、エネルギー保存に最適な、高い信頼性を持つ高精度の温度スイッチです。独自設計により自社開発された、マグネットと Thermorite[®] と呼ばれる感温強磁性体を特徴としています。温度が上昇するにつれて材料の磁束密度は減少し、キュリー温度では常磁性体へと変化します。これらの製品は、国際リレー学会により承認されています。

用途

代表的な用途としては、電気器具の温度検出と過熱監視、炊飯器用保温ヒーター制御、冷暖房装置と自動販売機の霜取り、コピー機用ロールヒーター温度制御、ラジエーター水温検出による自動車用電気ファン制御などがあります。

特長

- ・ ON/OFF 操作に高い信頼性
- ・ 高速応答性
- ・ 長寿命
- ・ 優れた環境耐久性
- ・ 回路設計が非常に簡単
- ・ 小型、軽量で取り扱いが容易
- ・ 耐塵埃性、防爆性、耐食性
- ・ 広い動作温度範囲 (-10℃ ~ +130℃)
- ・ 優れた温度精度 (± 2.5℃)
- ・ TRS5***BLRU 100V は UL および CSA の承認済み
- ・ TRS5***BLRVU 200V は UL の承認済み
- ・ EU RoHS 指令 [2011/65/EU 及び (EU) 2015/863] /REACH 対応



アキシャルタイプ



ワイヤハーネスタイプ



ケースタイプ



モールドタイプ

品名呼称

M-	TRS	3-	50			M	CR	00	V	U
形状	シリーズ	最大開閉電力 (W)	動作温度 (°C)			接点形式	形状分類	リード	定格電圧 (VDC)	認証
記載なし M = モールド	TRS	1 = 10.0 W 3 = 35.0 W 5 = 60.5 W	M10 = -10°C 0 = 0°C 5 = 5°C 10 = 10°C 15 = 15°C 20 = 20°C 25 = 25°C 30 = 30°C 35 = 35°C 40 = 40°C	45 = 45°C 50 = 50°C 55 = 55°C 60 = 60°C 65 = 65°C 70 = 70°C 75 = 75°C 80 = 80°C 85 = 85°C	90 = 90°C 95 = 95°C 100 = 100°C 105 = 105°C 110 = 110°C 115 = 115°C 120 = 120°C 125 = 125°C 130 = 130°C	B = ブレーク M = メーク	記載なし = モールド ドアクシャル CR = C型固定バー LR = L型固定バー SR = S型	記載なし 00 = ワイヤハーネス 01 = リードハーネス 01E = リード端末 (S型のみ)	記載なし = 100 V V = 200 V	記載なし = 認証なし U = 100V に対して UL & CSA 承認済み 200V に対して UL 承認済み

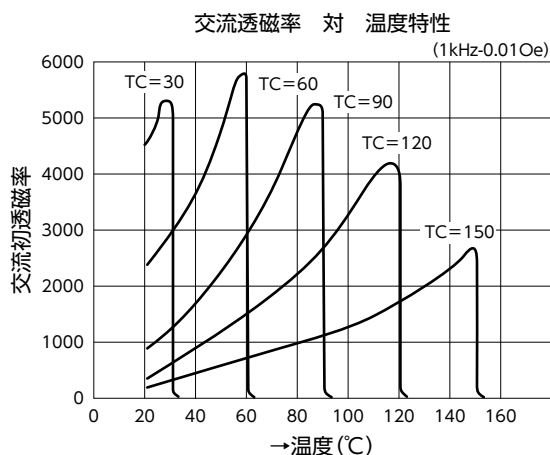
構造及び動作原理

サーマル・リードスイッチは、感温フェライト“サーモライト[®]”とマグネットをリードスイッチに組み込んだ温度スイッチです。“サーモライト[®]”は、軟磁性の強磁性体であり、温度が上昇するにしたがって飽和磁束密度が減少し、キュリー温度に達すると常磁性体となる材料です。

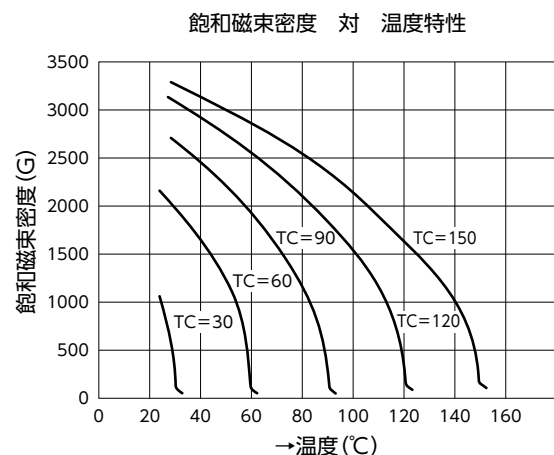
サーモライトの特性

- ・サーモライトは、特定のキュリー温度においてその磁気的特性を急速に変化させることから、応答時間が高速です。
- ・サーモライトのキュリー温度は配合比に基づいているため、時間によって変化しません。
- ・サーモライトは、湿度と有害ガスに対して安定です。

サーモライトの温度特性

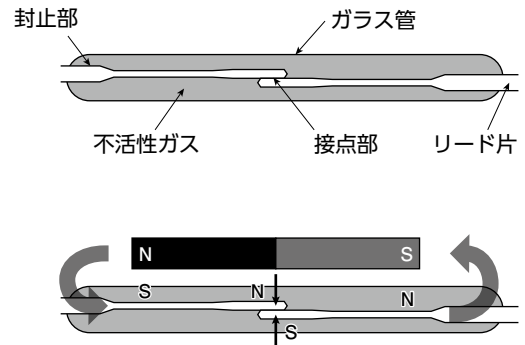


TC=Curie temperature



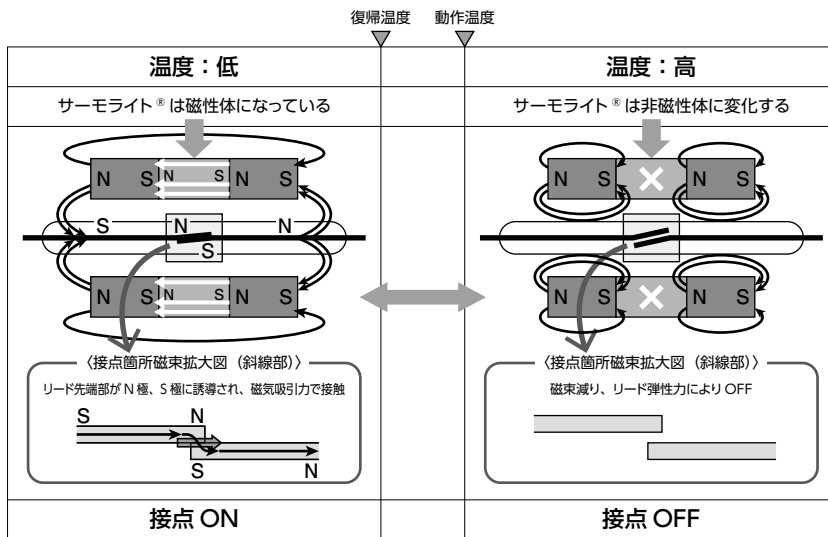
リードスイッチの構造

- ・リードスイッチは、Fe-Ni 合金等の磁性材料を加工した一対のリード片を、不活性ガスとともにガラス管内に封入したもので、コイルまたはマグネットの磁界により接点を開閉することができます。
- ・ガラス管内のリードが磁界によって磁化され、2つのリードが接触して接続されます（スイッチ ON）。磁界が消滅すると、リードは分離して切断されます（スイッチ OFF）。
- ・リードのガラスケースによって環境耐性が高く、長動作寿命が保証されます。



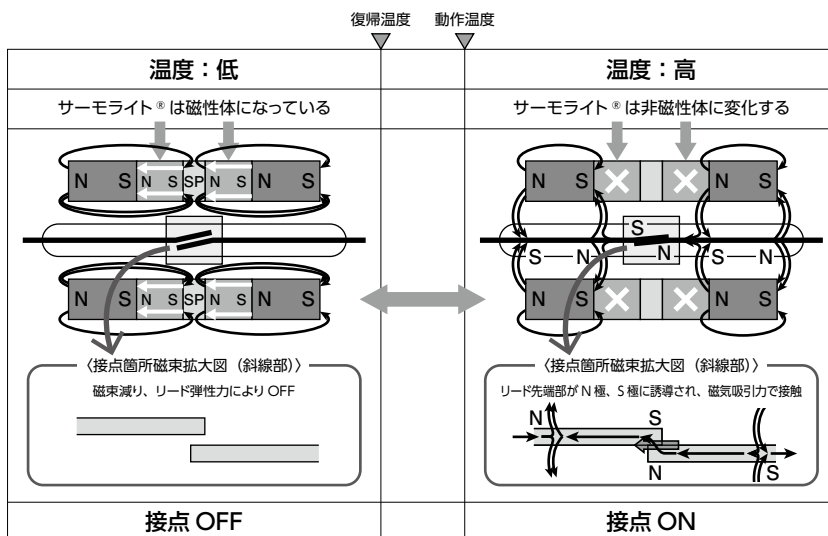
TRS 動作原理：ブレーク (B) 型

(■: 永久磁石 ■: サーマロイト® ■: リードスイッチ接点箇所)



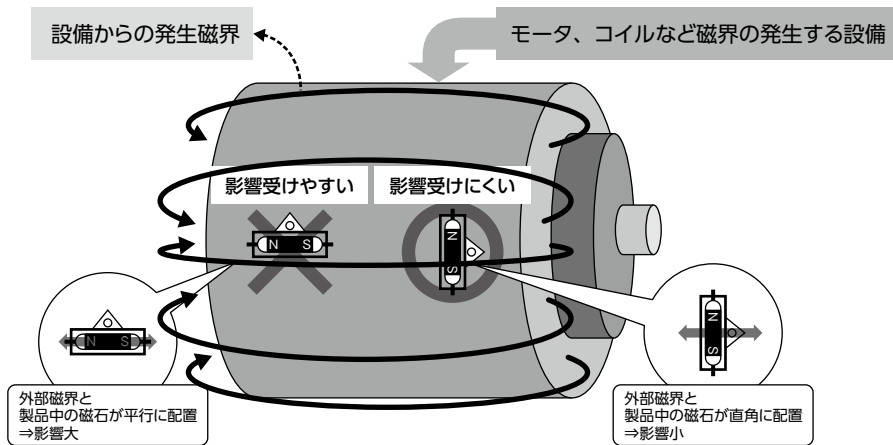
TRS 動作原理：メーク (M) 型

(■: 永久磁石 ■: サーマロイト® ■: ギャップスペーサ (SP) ■: リードスイッチ接点箇所)

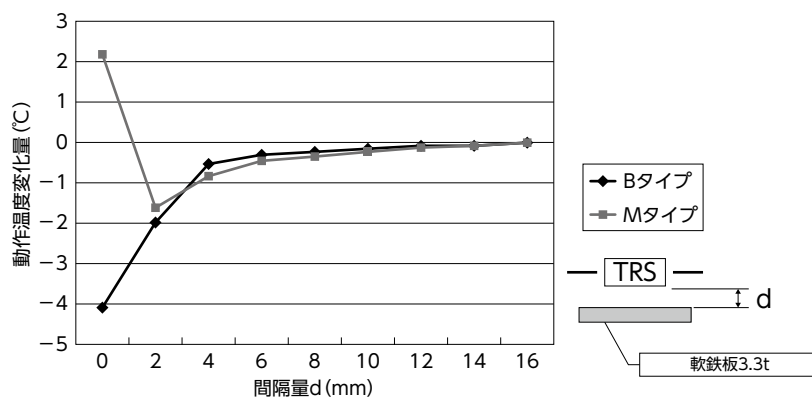


外部磁界

外部磁界と TRS の設置向き



強磁性体の影響

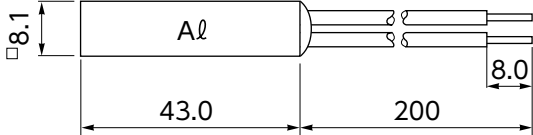
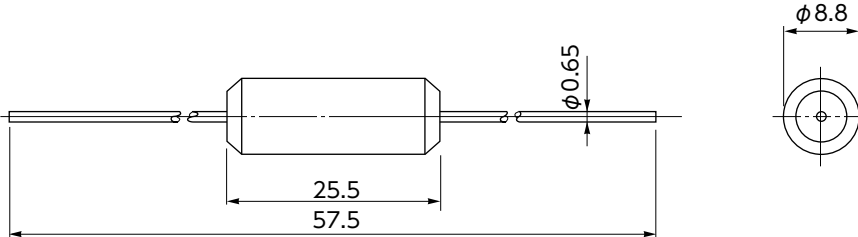


・上記の数値は参考値であり保証値ではありません

外形寸法 (mm)

品名	寸法 (mm)
TRS1-***MCR01V TRS3-***MCR01 TRS5-***BCR01 TRS5-***BCR01V	
TRS5-***BCR00 TRS5-***BCR00V	
TRS1-***MCR00V TRS3-***MCR00	

品名	寸法 (mm)
TRS5-***BLR00 TRS5-***BLR00V	
TRS1-***MLR00V TRS3-***MLR00	
TRS5-***BLRU TRS5-***BLRVU	

品名	寸法 (mm)
TRS1-***MSR01EV TRS3-***MSR01E TRS5-***BSR01E TRS5-***BSR01EV	
M-TRS5-***B	

環境対応

トーキンの温度センサは、全て EU RoHS 指令 [2011/65/EU 及び (EU) 2015/863] に適合しています。



絶縁および温度特性

形状	絶縁耐圧 ¹	最小絶縁抵抗 ¹	動作温度範囲	スイッチング温度範囲	スイッチング温度精度 ²	ディファレンシャル温度 ³
CR00	1,500 VAC/1 minute または 1,800 VAC/1 second	500 VDC - 100 M Ω	-20°C ~ +130°C	0°C to ~ 130°C	± 2.5°C	10°C Maximum
CR01						
LR00						
LRU						
SR01E			-20°C ~ +100°C	-10°C ~ +100°C		
M-TRS	1,000 VAC/1 minute または 1,200 VAC/1 second	-20°C ~ +150°C	-10°C ~ +130°C			

1 ワイヤハーネス-取付樹脂面間。

2 スwitching温度精度には、測定誤差は含みません。

3 温度センサーにおいて、ディファレンシャル温度はヒステリシス温度とも呼ばれます。

表 1 製品一覧

品名	スイッチング温度 (°C)	最大ディファレンシャル温度 (°C)	接点形式	最大開閉電圧 (V)	最大開閉電流 (A)	最大開閉電力 (W)	最小開閉電流	最大接触抵抗 (mΩ)	重量 (g)	認証
TRS1-0MCR00V	0°C ± 2.5°C	10°C	メーク	220 AC	0.045 AC	10.0 AC	1 mA/5 VDC	150	8.1	-
TRS1-10MCR00V	10°C ± 2.5°C	10°C	メーク	220 AC	0.045 AC	10.0 AC	1 mA/5 VDC	150	8.1	-
TRS1-20MCR00V	20°C ± 2.5°C	10°C	メーク	220 AC	0.045 AC	10.0 AC	1 mA/5 VDC	150	8.1	-
TRS1-30MCR00V	30°C ± 2.5°C	10°C	メーク	220 AC	0.045 AC	10.0 AC	1 mA/5 VDC	150	8.1	-
TRS1-40MCR00V	40°C ± 2.5°C	10°C	メーク	220 AC	0.045 AC	10.0 AC	1 mA/5 VDC	150	8.1	-
TRS1-50MCR00V	50°C ± 2.5°C	10°C	メーク	220 AC	0.045 AC	10.0 AC	1 mA/5 VDC	150	8.1	-
TRS1-60MCR00V	60°C ± 2.5°C	10°C	メーク	220 AC	0.045 AC	10.0 AC	1 mA/5 VDC	150	8.1	-
TRS1-70MCR00V	70°C ± 2.5°C	10°C	メーク	220 AC	0.045 AC	10.0 AC	1 mA/5 VDC	150	8.1	-
TRS1-80MCR00V	80°C ± 2.5°C	10°C	メーク	220 AC	0.045 AC	10.0 AC	1 mA/5 VDC	150	8.1	-
TRS1-90MCR00V	90°C ± 2.5°C	10°C	メーク	220 AC	0.045 AC	10.0 AC	1 mA/5 VDC	150	8.1	-
TRS1-100MCR00V	100°C ± 2.5°C	10°C	メーク	220 AC	0.045 AC	10.0 AC	1 mA/5 VDC	150	8.1	-
TRS1-110MCR00V	110°C ± 2.5°C	10°C	メーク	220 AC	0.045 AC	10.0 AC	1 mA/5 VDC	150	8.1	-
TRS1-120MCR00V	120°C ± 2.5°C	10°C	メーク	220 AC	0.045 AC	10.0 AC	1 mA/5 VDC	150	8.1	-
TRS1-0MCR01V	0°C ± 2.5°C	10°C	メーク	220 AC	0.045 AC	10.0 AC	1 mA/5 VDC	150	3.4	-
TRS1-10MCR01V	10°C ± 2.5°C	10°C	メーク	220 AC	0.045 AC	10.0 AC	1 mA/5 VDC	150	3.4	-
TRS1-20MCR01V	20°C ± 2.5°C	10°C	メーク	220 AC	0.045 AC	10.0 AC	1 mA/5 VDC	150	3.4	-
TRS1-30MCR01V	30°C ± 2.5°C	10°C	メーク	220 AC	0.045 AC	10.0 AC	1 mA/5 VDC	150	3.4	-
TRS1-40MCR01V	40°C ± 2.5°C	10°C	メーク	220 AC	0.045 AC	10.0 AC	1 mA/5 VDC	150	3.4	-
TRS1-50MCR01V	50°C ± 2.5°C	10°C	メーク	220 AC	0.045 AC	10.0 AC	1 mA/5 VDC	150	3.4	-
TRS1-60MCR01V	60°C ± 2.5°C	10°C	メーク	220 AC	0.045 AC	10.0 AC	1 mA/5 VDC	150	3.4	-
TRS1-70MCR01V	70°C ± 2.5°C	10°C	メーク	220 AC	0.045 AC	10.0 AC	1 mA/5 VDC	150	3.4	-
TRS1-80MCR01V	80°C ± 2.5°C	10°C	メーク	220 AC	0.045 AC	10.0 AC	1 mA/5 VDC	150	3.4	-
TRS1-90MCR01V	90°C ± 2.5°C	10°C	メーク	220 AC	0.045 AC	10.0 AC	1 mA/5 VDC	150	3.4	-

品名	スイッチング 温度 (°C)	最大 ディファレ ンシャル 温度 (°C)	接点形式	最大開閉電圧 (V)	最大開閉 電流 (A)	最大開閉 電力 (W)	最小開閉電流	最大接触 抵抗 (mΩ)	重量 (g)	認証
TRS1-100MCR01V	100°C ± 2.5°C	10°C	メーク	220 AC	0.045 AC	10.0 AC	1 mA/5 VDC	150	3.4	-
TRS1-110MCR01V	110°C ± 2.5°C	10°C	メーク	220 AC	0.045 AC	10.0 AC	1 mA/5 VDC	150	3.4	-
TRS1-120MCR01V	120°C ± 2.5°C	10°C	メーク	220 AC	0.045 AC	10.0 AC	1 mA/5 VDC	150	3.4	-
TRS1-0MLR00V	0°C ± 2.5°C	10°C	メーク	220 AC	0.045 AC	10.0 AC	1 mA/5 VDC	150	8.5	-
TRS1-10MLR00V	10°C ± 2.5°C	10°C	メーク	220 AC	0.045 AC	10.0 AC	1 mA/5 VDC	150	8.5	-
TRS1-20MLR00V	20°C ± 2.5°C	10°C	メーク	220 AC	0.045 AC	10.0 AC	1 mA/5 VDC	150	8.5	-
TRS1-30MLR00V	30°C ± 2.5°C	10°C	メーク	220 AC	0.045 AC	10.0 AC	1 mA/5 VDC	150	8.5	-
TRS1-40MLR00V	40°C ± 2.5°C	10°C	メーク	220 AC	0.045 AC	10.0 AC	1 mA/5 VDC	150	8.5	-
TRS1-50MLR00V	50°C ± 2.5°C	10°C	メーク	220 AC	0.045 AC	10.0 AC	1 mA/5 VDC	150	8.5	-
TRS1-60MLR00V	60°C ± 2.5°C	10°C	メーク	220 AC	0.045 AC	10.0 AC	1 mA/5 VDC	150	8.5	-
TRS1-70MLR00V	70°C ± 2.5°C	10°C	メーク	220 AC	0.045 AC	10.0 AC	1 mA/5 VDC	150	8.5	-
TRS1-80MLR00V	80°C ± 2.5°C	10°C	メーク	220 AC	0.045 AC	10.0 AC	1 mA/5 VDC	150	8.5	-
TRS1-90MLR00V	90°C ± 2.5°C	10°C	メーク	220 AC	0.045 AC	10.0 AC	1 mA/5 VDC	150	8.5	-
TRS1-100MLR00V	100°C ± 2.5°C	10°C	メーク	220 AC	0.045 AC	10.0 AC	1 mA/5 VDC	150	8.5	-
TRS1-110MLR00V	110°C ± 2.5°C	10°C	メーク	220 AC	0.045 AC	10.0 AC	1 mA/5 VDC	150	8.5	-
TRS1-120MLR00V	120°C ± 2.5°C	10°C	メーク	220 AC	0.045 AC	10.0 AC	1 mA/5 VDC	150	8.5	-
TRS1-130MLR00V	130°C ± 2.5°C	10°C	メーク	220 AC	0.045 AC	10.0 AC	1 mA/5 VDC	150	8.5	-
TRS1-M10MSR01EV	-10°C ± 2.5°C	10°C	メーク	220 AC	0.045 AC	10.0 AC	1 mA/5 VDC	300	7.2	-
TRS1-0MSR01EV	0°C ± 2.5°C	10°C	メーク	220 AC	0.045 AC	10.0 AC	1 mA/5 VDC	300	7.2	-
TRS1-10MSR01EV	10°C ± 2.5°C	10°C	メーク	220 AC	0.045 AC	10.0 AC	1 mA/5 VDC	300	7.2	-
TRS1-20MSR01EV	20°C ± 2.5°C	10°C	メーク	220 AC	0.045 AC	10.0 AC	1 mA/5 VDC	300	7.2	-
TRS1-30MSR01EV	30°C ± 2.5°C	10°C	メーク	220 AC	0.045 AC	10.0 AC	1 mA/5 VDC	300	7.2	-
TRS1-40MSR01EV	40°C ± 2.5°C	10°C	メーク	220 AC	0.045 AC	10.0 AC	1 mA/5 VDC	300	7.2	-
TRS1-50MSR01EV	50°C ± 2.5°C	10°C	メーク	220 AC	0.045 AC	10.0 AC	1 mA/5 VDC	300	7.2	-
TRS1-60MSR01EV	60°C ± 2.5°C	10°C	メーク	220 AC	0.045 AC	10.0 AC	1 mA/5 VDC	300	7.2	-
TRS1-70MSR01EV	70°C ± 2.5°C	10°C	メーク	220 AC	0.045 AC	10.0 AC	1 mA/5 VDC	300	7.2	-
TRS1-80MSR01EV	80°C ± 2.5°C	10°C	メーク	220 AC	0.045 AC	10.0 AC	1 mA/5 VDC	300	7.2	-
TRS1-90MSR01EV	90°C ± 2.5°C	10°C	メーク	220 AC	0.045 AC	10.0 AC	1 mA/5 VDC	300	7.2	-
TRS1-100MSR01EV	100°C ± 2.5°C	10°C	メーク	220 AC	0.045 AC	10.0 AC	1 mA/5 VDC	300	7.2	-
TRS3-0MCR00	0°C ± 2.5°C	10°C	メーク	140 AC/200 DC	0.500 AC/DC	35.0 AC/10.0 DC	1 mA/5 VDC	150	8.1	-
TRS3-10MCR00	10°C ± 2.5°C	10°C	メーク	140 AC/200 DC	0.500 AC/DC	35.0 AC/10.0 DC	1 mA/5 VDC	150	8.1	-
TRS3-20MCR00	20°C ± 2.5°C	10°C	メーク	140 AC/200 DC	0.500 AC/DC	35.0 AC/10.0 DC	1 mA/5 VDC	150	8.1	-
TRS3-30MCR00	30°C ± 2.5°C	10°C	メーク	140 AC/200 DC	0.500 AC/DC	35.0 AC/10.0 DC	1 mA/5 VDC	150	8.1	-
TRS3-40MCR00	40°C ± 2.5°C	10°C	メーク	140 AC/200 DC	0.500 AC/DC	35.0 AC/10.0 DC	1 mA/5 VDC	150	8.1	-
TRS3-50MCR00	50°C ± 2.5°C	10°C	メーク	140 AC/200 DC	0.500 AC/DC	35.0 AC/10.0 DC	1 mA/5 VDC	150	8.1	-
TRS3-60MCR00	60°C ± 2.5°C	10°C	メーク	140 AC/200 DC	0.500 AC/DC	35.0 AC/10.0 DC	1 mA/5 VDC	150	8.1	-
TRS3-70MCR00	70°C ± 2.5°C	10°C	メーク	140 AC/200 DC	0.500 AC/DC	35.0 AC/10.0 DC	1 mA/5 VDC	150	8.1	-
TRS3-80MCR00	80°C ± 2.5°C	10°C	メーク	140 AC/200 DC	0.500 AC/DC	35.0 AC/10.0 DC	1 mA/5 VDC	150	8.1	-
TRS3-90MCR00	90°C ± 2.5°C	10°C	メーク	140 AC/200 DC	0.500 AC/DC	35.0 AC/10.0 DC	1 mA/5 VDC	150	8.1	-
TRS3-100MCR00	100°C ± 2.5°C	10°C	メーク	140 AC/200 DC	0.500 AC/DC	35.0 AC/10.0 DC	1 mA/5 VDC	150	8.1	-
TRS3-110MCR00	110°C ± 2.5°C	10°C	メーク	140 AC/200 DC	0.500 AC/DC	35.0 AC/10.0 DC	1 mA/5 VDC	150	8.1	-
TRS3-120MCR00	120°C ± 2.5°C	10°C	メーク	140 AC/200 DC	0.500 AC/DC	35.0 AC/10.0 DC	1 mA/5 VDC	150	8.1	-
TRS3-0MCR01	0°C ± 2.5°C	10°C	メーク	140 AC/200 DC	0.500 AC/DC	35.0 AC/10.0 DC	1 mA/5 VDC	150	3.4	-

品名	スイッチング 温度 (°C)	最大 ディファレ ンシャル 温度 (°C)	接点形式	最大開閉電圧 (V)	最大開閉 電流 (A)	最大開閉 電力 (W)	最小開閉電流	最大接触 抵抗 (mΩ)	重量 (g)	認証
TRS3-10MCR01	10°C ± 2.5°C	10°C	メーク	140 AC/200 DC	0.500 AC/DC	35.0 AC/10.0 DC	1 mA/5 VDC	150	3.4	-
TRS3-20MCR01	20°C ± 2.5°C	10°C	メーク	140 AC/200 DC	0.500 AC/DC	35.0 AC/10.0 DC	1 mA/5 VDC	150	3.4	-
TRS3-30MCR01	30°C ± 2.5°C	10°C	メーク	140 AC/200 DC	0.500 AC/DC	35.0 AC/10.0 DC	1 mA/5 VDC	150	3.4	-
TRS3-40MCR01	40°C ± 2.5°C	10°C	メーク	140 AC/200 DC	0.500 AC/DC	35.0 AC/10.0 DC	1 mA/5 VDC	150	3.4	-
TRS3-50MCR01	50°C ± 2.5°C	10°C	メーク	140 AC/200 DC	0.500 AC/DC	35.0 AC/10.0 DC	1 mA/5 VDC	150	3.4	-
TRS3-60MCR01	60°C ± 2.5°C	10°C	メーク	140 AC/200 DC	0.500 AC/DC	35.0 AC/10.0 DC	1 mA/5 VDC	150	3.4	-
TRS3-70MCR01	70°C ± 2.5°C	10°C	メーク	140 AC/200 DC	0.500 AC/DC	35.0 AC/10.0 DC	1 mA/5 VDC	150	3.4	-
TRS3-80MCR01	80°C ± 2.5°C	10°C	メーク	140 AC/200 DC	0.500 AC/DC	35.0 AC/10.0 DC	1 mA/5 VDC	150	3.4	-
TRS3-90MCR01	90°C ± 2.5°C	10°C	メーク	140 AC/200 DC	0.500 AC/DC	35.0 AC/10.0 DC	1 mA/5 VDC	150	3.4	-
TRS3-100MCR01	100°C ± 2.5°C	10°C	メーク	140 AC/200 DC	0.500 AC/DC	35.0 AC/10.0 DC	1 mA/5 VDC	150	3.4	-
TRS3-110MCR01	110°C ± 2.5°C	10°C	メーク	140 AC/200 DC	0.500 AC/DC	35.0 AC/10.0 DC	1 mA/5 VDC	150	3.4	-
TRS3-120MCR01	120°C ± 2.5°C	10°C	メーク	140 AC/200 DC	0.500 AC/DC	35.0 AC/10.0 DC	1 mA/5 VDC	150	3.4	-
TRS3-0MLR00	0°C ± 2.5°C	10°C	メーク	140 AC/200 DC	0.500 AC/DC	35.0 AC/10.0 DC	1 mA/5 VDC	150	8.5	-
TRS3-10MLR00	10°C ± 2.5°C	10°C	メーク	140 AC/200 DC	0.500 AC/DC	35.0 AC/10.0 DC	1 mA/5 VDC	150	8.5	-
TRS3-20MLR00	20°C ± 2.5°C	10°C	メーク	140 AC/200 DC	0.500 AC/DC	35.0 AC/10.0 DC	1 mA/5 VDC	150	8.5	-
TRS3-30MLR00	30°C ± 2.5°C	10°C	メーク	140 AC/200 DC	0.500 AC/DC	35.0 AC/10.0 DC	1 mA/5 VDC	150	8.5	-
TRS3-40MLR00	40°C ± 2.5°C	10°C	メーク	140 AC/200 DC	0.500 AC/DC	35.0 AC/10.0 DC	1 mA/5 VDC	150	8.5	-
TRS3-50MLR00	50°C ± 2.5°C	10°C	メーク	140 AC/200 DC	0.500 AC/DC	35.0 AC/10.0 DC	1 mA/5 VDC	150	8.5	-
TRS3-60MLR00	60°C ± 2.5°C	10°C	メーク	140 AC/200 DC	0.500 AC/DC	35.0 AC/10.0 DC	1 mA/5 VDC	150	8.5	-
TRS3-70MLR00	70°C ± 2.5°C	10°C	メーク	140 AC/200 DC	0.500 AC/DC	35.0 AC/10.0 DC	1 mA/5 VDC	150	8.5	-
TRS3-80MLR00	80°C ± 2.5°C	10°C	メーク	140 AC/200 DC	0.500 AC/DC	35.0 AC/10.0 DC	1 mA/5 VDC	150	8.5	-
TRS3-90MLR00	90°C ± 2.5°C	10°C	メーク	140 AC/200 DC	0.500 AC/DC	35.0 AC/10.0 DC	1 mA/5 VDC	150	8.5	-
TRS3-100MLR00	100°C ± 2.5°C	10°C	メーク	140 AC/200 DC	0.500 AC/DC	35.0 AC/10.0 DC	1 mA/5 VDC	150	8.5	-
TRS3-110MLR00	110°C ± 2.5°C	10°C	メーク	140 AC/200 DC	0.500 AC/DC	35.0 AC/10.0 DC	1 mA/5 VDC	150	8.5	-
TRS3-120MLR00	120°C ± 2.5°C	10°C	メーク	140 AC/200 DC	0.500 AC/DC	35.0 AC/10.0 DC	1 mA/5 VDC	150	8.5	-
TRS3-130MLR00	130°C ± 2.5°C	10°C	メーク	140 AC/200 DC	0.500 AC/DC	35.0 AC/10.0 DC	1 mA/5 VDC	150	8.5	-
TRS3-M10MSR01E	-10°C ± 2.5°C	10°C	メーク	140 AC/200 DC	0.500 AC/DC	35.0 AC/10.0 DC	1 mA/5 VDC	300	7.2	-
TRS3-0MSR01E	0°C ± 2.5°C	10°C	メーク	140 AC/200 DC	0.500 AC/DC	35.0 AC/10.0 DC	1 mA/5 VDC	300	7.2	-
TRS3-10MSR01E	10°C ± 2.5°C	10°C	メーク	140 AC/200 DC	0.500 AC/DC	35.0 AC/10.0 DC	1 mA/5 VDC	300	7.2	-
TRS3-20MSR01E	20°C ± 2.5°C	10°C	メーク	140 AC/200 DC	0.500 AC/DC	35.0 AC/10.0 DC	1 mA/5 VDC	300	7.2	-
TRS3-30MSR01E	30°C ± 2.5°C	10°C	メーク	140 AC/200 DC	0.500 AC/DC	35.0 AC/10.0 DC	1 mA/5 VDC	300	7.2	-
TRS3-40MSR01E	40°C ± 2.5°C	10°C	メーク	140 AC/200 DC	0.500 AC/DC	35.0 AC/10.0 DC	1 mA/5 VDC	300	7.2	-
TRS3-50MSR01E	50°C ± 2.5°C	10°C	メーク	140 AC/200 DC	0.500 AC/DC	35.0 AC/10.0 DC	1 mA/5 VDC	300	7.2	-
TRS3-60MSR01E	60°C ± 2.5°C	10°C	メーク	140 AC/200 DC	0.500 AC/DC	35.0 AC/10.0 DC	1 mA/5 VDC	300	7.2	-
TRS3-70MSR01E	70°C ± 2.5°C	10°C	メーク	140 AC/200 DC	0.500 AC/DC	35.0 AC/10.0 DC	1 mA/5 VDC	300	7.2	-
TRS3-80MSR01E	80°C ± 2.5°C	10°C	メーク	140 AC/200 DC	0.500 AC/DC	35.0 AC/10.0 DC	1 mA/5 VDC	300	7.2	-
TRS3-90MSR01E	90°C ± 2.5°C	10°C	メーク	140 AC/200 DC	0.500 AC/DC	35.0 AC/10.0 DC	1 mA/5 VDC	300	7.2	-
TRS3-100MSR01E	100°C ± 2.5°C	10°C	メーク	140 AC/200 DC	0.500 AC/DC	35.0 AC/10.0 DC	1 mA/5 VDC	300	7.2	-
TRS5-0BCR00	0°C ± 2.5°C	10°C	ブレーク	140 AC/200 DC	0.550 AC/DC	60.5 AC/10.0 DC	1 mA/5 VDC	150	6.8	-
TRS5-10BCR00	10°C ± 2.5°C	10°C	ブレーク	140 AC/200 DC	0.550 AC/DC	60.5 AC/10.0 DC	1 mA/5 VDC	150	6.8	-
TRS5-20BCR00	20°C ± 2.5°C	10°C	ブレーク	140 AC/200 DC	0.550 AC/DC	60.5 AC/10.0 DC	1 mA/5 VDC	150	6.8	-
TRS5-30BCR00	30°C ± 2.5°C	10°C	ブレーク	140 AC/200 DC	0.550 AC/DC	60.5 AC/10.0 DC	1 mA/5 VDC	150	6.8	-
TRS5-40BCR00	40°C ± 2.5°C	10°C	ブレーク	140 AC/200 DC	0.550 AC/DC	60.5 AC/10.0 DC	1 mA/5 VDC	150	6.8	-

品名	スイッチング 温度 (°C)	最大 ディファレ ンシャル 温度 (°C)	接点形式	最大開閉電圧 (V)	最大開閉 電流 (A)	最大開閉 電力 (W)	最小開閉電流	最大接触 抵抗 (mΩ)	重量 (g)	認証
TRS5-50BCR00	50°C ± 2.5°C	10°C	ブレーク	140 AC/200 DC	0.550 AC/DC	60.5 AC/10.0 DC	1 mA/5 VDC	150	6.8	-
TRS5-60BCR00	60°C ± 2.5°C	10°C	ブレーク	140 AC/200 DC	0.550 AC/DC	60.5 AC/10.0 DC	1 mA/5 VDC	150	6.8	-
TRS5-70BCR00	70°C ± 2.5°C	10°C	ブレーク	140 AC/200 DC	0.550 AC/DC	60.5 AC/10.0 DC	1 mA/5 VDC	150	6.8	-
TRS5-80BCR00	80°C ± 2.5°C	10°C	ブレーク	140 AC/200 DC	0.550 AC/DC	60.5 AC/10.0 DC	1 mA/5 VDC	150	6.8	-
TRS5-90BCR00	90°C ± 2.5°C	10°C	ブレーク	140 AC/200 DC	0.550 AC/DC	60.5 AC/10.0 DC	1 mA/5 VDC	150	6.8	-
TRS5-100BCR00	100°C ± 2.5°C	10°C	ブレーク	140 AC/200 DC	0.550 AC/DC	60.5 AC/10.0 DC	1 mA/5 VDC	150	6.8	-
TRS5-110BCR00	110°C ± 2.5°C	10°C	ブレーク	140 AC/200 DC	0.550 AC/DC	60.5 AC/10.0 DC	1 mA/5 VDC	150	6.8	-
TRS5-120BCR00	120°C ± 2.5°C	10°C	ブレーク	140 AC/200 DC	0.550 AC/DC	60.5 AC/10.0 DC	1 mA/5 VDC	150	6.8	-
TRS5-0BCR00V	0°C ± 2.5°C	10°C	ブレーク	264 AC	0.275 AC	60.5 AC	1 mA/5 VDC	150	6.8	-
TRS5-10BCR00V	10°C ± 2.5°C	10°C	ブレーク	264 AC	0.275 AC	60.5 AC	1 mA/5 VDC	150	6.8	-
TRS5-20BCR00V	20°C ± 2.5°C	10°C	ブレーク	264 AC	0.275 AC	60.5 AC	1 mA/5 VDC	150	6.8	-
TRS5-30BCR00V	30°C ± 2.5°C	10°C	ブレーク	264 AC	0.275 AC	60.5 AC	1 mA/5 VDC	150	6.8	-
TRS5-40BCR00V	40°C ± 2.5°C	10°C	ブレーク	264 AC	0.275 AC	60.5 AC	1 mA/5 VDC	150	6.8	-
TRS5-50BCR00V	50°C ± 2.5°C	10°C	ブレーク	264 AC	0.275 AC	60.5 AC	1 mA/5 VDC	150	6.8	-
TRS5-60BCR00V	60°C ± 2.5°C	10°C	ブレーク	264 AC	0.275 AC	60.5 AC	1 mA/5 VDC	150	6.8	-
TRS5-70BCR00V	70°C ± 2.5°C	10°C	ブレーク	264 AC	0.275 AC	60.5 AC	1 mA/5 VDC	150	6.8	-
TRS5-80BCR00V	80°C ± 2.5°C	10°C	ブレーク	264 AC	0.275 AC	60.5 AC	1 mA/5 VDC	150	6.8	-
TRS5-90BCR00V	90°C ± 2.5°C	10°C	ブレーク	264 AC	0.275 AC	60.5 AC	1 mA/5 VDC	150	6.8	-
TRS5-100BCR00V	100°C ± 2.5°C	10°C	ブレーク	264 AC	0.275 AC	60.5 AC	1 mA/5 VDC	150	6.8	-
TRS5-110BCR00V	110°C ± 2.5°C	10°C	ブレーク	264 AC	0.275 AC	60.5 AC	1 mA/5 VDC	150	6.8	-
TRS5-120BCR00V	120°C ± 2.5°C	10°C	ブレーク	264 AC	0.275 AC	60.5 AC	1 mA/5 VDC	150	6.8	-
TRS5-0BCR01	0°C ± 2.5°C	10°C	ブレーク	140 AC/200 DC	0.550 AC/DC	60.5 AC/10.0 DC	1 mA/5 VDC	150	3.1	-
TRS5-10BCR01	10°C ± 2.5°C	10°C	ブレーク	140 AC/200 DC	0.550 AC/DC	60.5 AC/10.0 DC	1 mA/5 VDC	150	3.1	-
TRS5-20BCR01	20°C ± 2.5°C	10°C	ブレーク	140 AC/200 DC	0.550 AC/DC	60.5 AC/10.0 DC	1 mA/5 VDC	150	3.1	-
TRS5-30BCR01	30°C ± 2.5°C	10°C	ブレーク	140 AC/200 DC	0.550 AC/DC	60.5 AC/10.0 DC	1 mA/5 VDC	150	3.1	-
TRS5-40BCR01	40°C ± 2.5°C	10°C	ブレーク	140 AC/200 DC	0.550 AC/DC	60.5 AC/10.0 DC	1 mA/5 VDC	150	3.1	-
TRS5-50BCR01	50°C ± 2.5°C	10°C	ブレーク	140 AC/200 DC	0.550 AC/DC	60.5 AC/10.0 DC	1 mA/5 VDC	150	3.1	-
TRS5-60BCR01	60°C ± 2.5°C	10°C	ブレーク	140 AC/200 DC	0.550 AC/DC	60.5 AC/10.0 DC	1 mA/5 VDC	150	3.1	-
TRS5-70BCR01	70°C ± 2.5°C	10°C	ブレーク	140 AC/200 DC	0.550 AC/DC	60.5 AC/10.0 DC	1 mA/5 VDC	150	3.1	-
TRS5-80BCR01	80°C ± 2.5°C	10°C	ブレーク	140 AC/200 DC	0.550 AC/DC	60.5 AC/10.0 DC	1 mA/5 VDC	150	3.1	-
TRS5-90BCR01	90°C ± 2.5°C	10°C	ブレーク	140 AC/200 DC	0.550 AC/DC	60.5 AC/10.0 DC	1 mA/5 VDC	150	3.1	-
TRS5-100BCR01	100°C ± 2.5°C	10°C	ブレーク	140 AC/200 DC	0.550 AC/DC	60.5 AC/10.0 DC	1 mA/5 VDC	150	3.1	-
TRS5-110BCR01	110°C ± 2.5°C	10°C	ブレーク	140 AC/200 DC	0.550 AC/DC	60.5 AC/10.0 DC	1 mA/5 VDC	150	3.1	-
TRS5-120BCR01	120°C ± 2.5°C	10°C	ブレーク	140 AC/200 DC	0.550 AC/DC	60.5 AC/10.0 DC	1 mA/5 VDC	150	3.1	-
TRS5-0BCR01V	0°C ± 2.5°C	10°C	ブレーク	264 AC	0.275 AC	60.5 AC	1 mA/5 VDC	150	3.1	-
TRS5-10BCR01V	10°C ± 2.5°C	10°C	ブレーク	264 AC	0.275 AC	60.5 AC	1 mA/5 VDC	150	3.1	-
TRS5-20BCR01V	20°C ± 2.5°C	10°C	ブレーク	264 AC	0.275 AC	60.5 AC	1 mA/5 VDC	150	3.1	-
TRS5-30BCR01V	30°C ± 2.5°C	10°C	ブレーク	264 AC	0.275 AC	60.5 AC	1 mA/5 VDC	150	3.1	-
TRS5-40BCR01V	40°C ± 2.5°C	10°C	ブレーク	264 AC	0.275 AC	60.5 AC	1 mA/5 VDC	150	3.1	-
TRS5-50BCR01V	50°C ± 2.5°C	10°C	ブレーク	264 AC	0.275 AC	60.5 AC	1 mA/5 VDC	150	3.1	-
TRS5-60BCR01V	60°C ± 2.5°C	10°C	ブレーク	264 AC	0.275 AC	60.5 AC	1 mA/5 VDC	150	3.1	-
TRS5-70BCR01V	70°C ± 2.5°C	10°C	ブレーク	264 AC	0.275 AC	60.5 AC	1 mA/5 VDC	150	3.1	-
TRS5-80BCR01V	80°C ± 2.5°C	10°C	ブレーク	264 AC	0.275 AC	60.5 AC	1 mA/5 VDC	150	3.1	-

品名	スイッチング 温度 (°C)	最大 ディファレ ンシャル 温度 (°C)	接点形式	最大開閉電圧 (V)	最大開閉 電流 (A)	最大開閉 電力 (W)	最小開閉電流	最大接触 抵抗 (mΩ)	重量 (g)	認証
TRS5-90BCR01V	90°C ± 2.5°C	10°C	ブレーク	264 AC	0.275 AC	60.5 AC	1 mA/5 VDC	150	3.1	-
TRS5-100BCR01V	100°C ± 2.5°C	10°C	ブレーク	264 AC	0.275 AC	60.5 AC	1 mA/5 VDC	150	3.1	-
TRS5-110BCR01V	110°C ± 2.5°C	10°C	ブレーク	264 AC	0.275 AC	60.5 AC	1 mA/5 VDC	150	3.1	-
TRS5-120BCR01V	120°C ± 2.5°C	10°C	ブレーク	264 AC	0.275 AC	60.5 AC	1 mA/5 VDC	150	3.1	-
TRS5-0BLR00	0°C ± 2.5°C	10°C	ブレーク	140 AC/200 DC	0.550 AC/DC	60.5 AC/10.0 DC	1 mA/5 VDC	150	7.3	-
TRS5-10BLR00	10°C ± 2.5°C	10°C	ブレーク	140 AC/200 DC	0.550 AC/DC	60.5 AC/10.0 DC	1 mA/5 VDC	150	7.3	-
TRS5-20BLR00	20°C ± 2.5°C	10°C	ブレーク	140 AC/200 DC	0.550 AC/DC	60.5 AC/10.0 DC	1 mA/5 VDC	150	7.3	-
TRS5-30BLR00	30°C ± 2.5°C	10°C	ブレーク	140 AC/200 DC	0.550 AC/DC	60.5 AC/10.0 DC	1 mA/5 VDC	150	7.3	-
TRS5-40BLR00	40°C ± 2.5°C	10°C	ブレーク	140 AC/200 DC	0.550 AC/DC	60.5 AC/10.0 DC	1 mA/5 VDC	150	7.3	-
TRS5-50BLR00	50°C ± 2.5°C	10°C	ブレーク	140 AC/200 DC	0.550 AC/DC	60.5 AC/10.0 DC	1 mA/5 VDC	150	7.3	-
TRS5-60BLR00	60°C ± 2.5°C	10°C	ブレーク	140 AC/200 DC	0.550 AC/DC	60.5 AC/10.0 DC	1 mA/5 VDC	150	7.3	-
TRS5-70BLR00	70°C ± 2.5°C	10°C	ブレーク	140 AC/200 DC	0.550 AC/DC	60.5 AC/10.0 DC	1 mA/5 VDC	150	7.3	-
TRS5-80BLR00	80°C ± 2.5°C	10°C	ブレーク	140 AC/200 DC	0.550 AC/DC	60.5 AC/10.0 DC	1 mA/5 VDC	150	7.3	-
TRS5-90BLR00	90°C ± 2.5°C	10°C	ブレーク	140 AC/200 DC	0.550 AC/DC	60.5 AC/10.0 DC	1 mA/5 VDC	150	7.3	-
TRS5-100BLR00	100°C ± 2.5°C	10°C	ブレーク	140 AC/200 DC	0.550 AC/DC	60.5 AC/10.0 DC	1 mA/5 VDC	150	7.3	-
TRS5-110BLR00	110°C ± 2.5°C	10°C	ブレーク	140 AC/200 DC	0.550 AC/DC	60.5 AC/10.0 DC	1 mA/5 VDC	150	7.3	-
TRS5-120BLR00	120°C ± 2.5°C	10°C	ブレーク	140 AC/200 DC	0.550 AC/DC	60.5 AC/10.0 DC	1 mA/5 VDC	150	7.3	-
TRS5-130BLR00	130°C ± 2.5°C	10°C	ブレーク	140 AC/200 DC	0.550 AC/DC	60.5 AC/10.0 DC	1 mA/5 VDC	150	7.3	-
TRS5-0BLR00V	0°C ± 2.5°C	10°C	ブレーク	264 AC	0.275 AC	60.5 AC	1 mA/5 VDC	150	7.3	-
TRS5-10BLR00V	10°C ± 2.5°C	10°C	ブレーク	264 AC	0.275 AC	60.5 AC	1 mA/5 VDC	150	7.3	-
TRS5-20BLR00V	20°C ± 2.5°C	10°C	ブレーク	264 AC	0.275 AC	60.5 AC	1 mA/5 VDC	150	7.3	-
TRS5-30BLR00V	30°C ± 2.5°C	10°C	ブレーク	264 AC	0.275 AC	60.5 AC	1 mA/5 VDC	150	7.3	-
TRS5-40BLR00V	40°C ± 2.5°C	10°C	ブレーク	264 AC	0.275 AC	60.5 AC	1 mA/5 VDC	150	7.3	-
TRS5-50BLR00V	50°C ± 2.5°C	10°C	ブレーク	264 AC	0.275 AC	60.5 AC	1 mA/5 VDC	150	7.3	-
TRS5-60BLR00V	60°C ± 2.5°C	10°C	ブレーク	264 AC	0.275 AC	60.5 AC	1 mA/5 VDC	150	7.3	-
TRS5-70BLR00V	70°C ± 2.5°C	10°C	ブレーク	264 AC	0.275 AC	60.5 AC	1 mA/5 VDC	150	7.3	-
TRS5-80BLR00V	80°C ± 2.5°C	10°C	ブレーク	264 AC	0.275 AC	60.5 AC	1 mA/5 VDC	150	7.3	-
TRS5-90BLR00V	90°C ± 2.5°C	10°C	ブレーク	264 AC	0.275 AC	60.5 AC	1 mA/5 VDC	150	7.3	-
TRS5-100BLR00V	100°C ± 2.5°C	10°C	ブレーク	264 AC	0.275 AC	60.5 AC	1 mA/5 VDC	150	7.3	-
TRS5-110BLR00V	110°C ± 2.5°C	10°C	ブレーク	264 AC	0.275 AC	60.5 AC	1 mA/5 VDC	150	7.3	-
TRS5-120BLR00V	120°C ± 2.5°C	10°C	ブレーク	264 AC	0.275 AC	60.5 AC	1 mA/5 VDC	150	7.3	-
TRS5-130BLR00V	130°C ± 2.5°C	10°C	ブレーク	264 AC	0.275 AC	60.5 AC	1 mA/5 VDC	150	7.3	-
TRS5-0BLRU	0°C ± 2.5°C	10°C	ブレーク	140 AC	0.500 AC	50.0 AC	1 mA/5 VDC	150	8.5	UL & CSA
TRS5-5BLRU	5°C ± 2.5°C	10°C	ブレーク	140 AC	0.500 AC	50.0 AC	1 mA/5 VDC	150	8.5	UL & CSA
TRS5-10BLRU	10°C ± 2.5°C	10°C	ブレーク	140 AC	0.500 AC	50.0 AC	1 mA/5 VDC	150	8.5	UL & CSA
TRS5-15BLRU	15°C ± 2.5°C	10°C	ブレーク	140 AC	0.500 AC	50.0 AC	1 mA/5 VDC	150	8.5	UL & CSA
TRS5-20BLRU	20°C ± 2.5°C	10°C	ブレーク	140 AC	0.500 AC	50.0 AC	1 mA/5 VDC	150	8.5	UL & CSA
TRS5-25BLRU	25°C ± 2.5°C	10°C	ブレーク	140 AC	0.500 AC	50.0 AC	1 mA/5 VDC	150	8.5	UL & CSA
TRS5-30BLRU	30°C ± 2.5°C	10°C	ブレーク	140 AC	0.500 AC	50.0 AC	1 mA/5 VDC	150	8.5	UL & CSA
TRS5-35BLRU	35°C ± 2.5°C	10°C	ブレーク	140 AC	0.500 AC	50.0 AC	1 mA/5 VDC	150	8.5	UL & CSA
TRS5-40BLRU	40°C ± 2.5°C	10°C	ブレーク	140 AC	0.500 AC	50.0 AC	1 mA/5 VDC	150	8.5	UL & CSA
TRS5-45BLRU	45°C ± 2.5°C	10°C	ブレーク	140 AC	0.500 AC	50.0 AC	1 mA/5 VDC	150	8.5	UL & CSA
TRS5-50BLRU	50°C ± 2.5°C	10°C	ブレーク	140 AC	0.500 AC	50.0 AC	1 mA/5 VDC	150	8.5	UL & CSA

品名	スイッチング 温度 (°C)	最大 ディファレ ンシャル 温度 (°C)	接点形式	最大開閉電圧 (V)	最大開閉 電流 (A)	最大開閉 電力 (W)	最小開閉電流	最大接触 抵抗 (mΩ)	重量 (g)	認証
TRS5-55BLRU	55°C ± 2.5°C	10°C	ブレーク	140 AC	0.500 AC	50.0 AC	1 mA/5 VDC	150	8.5	UL & CSA
TRS5-60BLRU	60°C ± 2.5°C	10°C	ブレーク	140 AC	0.500 AC	50.0 AC	1 mA/5 VDC	150	8.5	UL & CSA
TRS5-65BLRU	65°C ± 2.5°C	10°C	ブレーク	140 AC	0.500 AC	50.0 AC	1 mA/5 VDC	150	8.5	UL & CSA
TRS5-70BLRU	70°C ± 2.5°C	10°C	ブレーク	140 AC	0.500 AC	50.0 AC	1 mA/5 VDC	150	8.5	UL & CSA
TRS5-75BLRU	75°C ± 2.5°C	10°C	ブレーク	140 AC	0.500 AC	50.0 AC	1 mA/5 VDC	150	8.5	UL & CSA
TRS5-80BLRU	80°C ± 2.5°C	10°C	ブレーク	140 AC	0.500 AC	50.0 AC	1 mA/5 VDC	150	8.5	UL & CSA
TRS5-85BLRU	85°C ± 2.5°C	10°C	ブレーク	140 AC	0.500 AC	50.0 AC	1 mA/5 VDC	150	8.5	UL & CSA
TRS5-90BLRU	90°C ± 2.5°C	10°C	ブレーク	140 AC	0.500 AC	50.0 AC	1 mA/5 VDC	150	8.5	UL & CSA
TRS5-95BLRU	95°C ± 2.5°C	10°C	ブレーク	140 AC	0.500 AC	50.0 AC	1 mA/5 VDC	150	8.5	UL & CSA
TRS5-100BLRU	100°C ± 2.5°C	10°C	ブレーク	140 AC	0.500 AC	50.0 AC	1 mA/5 VDC	150	8.5	UL & CSA
TRS5-105BLRU	105°C ± 2.5°C	10°C	ブレーク	140 AC	0.500 AC	50.0 AC	1 mA/5 VDC	150	8.5	UL & CSA
TRS5-110BLRU	110°C ± 2.5°C	10°C	ブレーク	140 AC	0.500 AC	50.0 AC	1 mA/5 VDC	150	8.5	UL & CSA
TRS5-115BLRU	115°C ± 2.5°C	10°C	ブレーク	140 AC	0.500 AC	50.0 AC	1 mA/5 VDC	150	8.5	UL & CSA
TRS5-120BLRU	120°C ± 2.5°C	10°C	ブレーク	140 AC	0.500 AC	50.0 AC	1 mA/5 VDC	150	8.5	UL & CSA
TRS5-125BLRU	125°C ± 2.5°C	10°C	ブレーク	140 AC	0.500 AC	50.0 AC	1 mA/5 VDC	150	8.5	UL & CSA
TRS5-130BLRU	130°C ± 2.5°C	10°C	ブレーク	140 AC	0.500 AC	50.0 AC	1 mA/5 VDC	150	8.5	UL
TRS5-0BLRVU	0°C ± 2.5°C	10°C	ブレーク	264 AC	0.275 AC	60.5 AC	1 mA/5 VDC	150	8.5	UL
TRS5-5BLRVU	5°C ± 2.5°C	10°C	ブレーク	264 AC	0.275 AC	60.5 AC	1 mA/5 VDC	150	8.5	UL
TRS5-10BLRVU	10°C ± 2.5°C	10°C	ブレーク	264 AC	0.275 AC	60.5 AC	1 mA/5 VDC	150	8.5	UL
TRS5-15BLRVU	15°C ± 2.5°C	10°C	ブレーク	264 AC	0.275 AC	60.5 AC	1 mA/5 VDC	150	8.5	UL
TRS5-20BLRVU	20°C ± 2.5°C	10°C	ブレーク	264 AC	0.275 AC	60.5 AC	1 mA/5 VDC	150	8.5	UL
TRS5-25BLRVU	25°C ± 2.5°C	10°C	ブレーク	264 AC	0.275 AC	60.5 AC	1 mA/5 VDC	150	8.5	UL
TRS5-30BLRVU	30°C ± 2.5°C	10°C	ブレーク	264 AC	0.275 AC	60.5 AC	1 mA/5 VDC	150	8.5	UL
TRS5-35BLRVU	35°C ± 2.5°C	10°C	ブレーク	264 AC	0.275 AC	60.5 AC	1 mA/5 VDC	150	8.5	UL
TRS5-40BLRVU	40°C ± 2.5°C	10°C	ブレーク	264 AC	0.275 AC	60.5 AC	1 mA/5 VDC	150	8.5	UL
TRS5-45BLRVU	45°C ± 2.5°C	10°C	ブレーク	264 AC	0.275 AC	60.5 AC	1 mA/5 VDC	150	8.5	UL
TRS5-50BLRVU	50°C ± 2.5°C	10°C	ブレーク	264 AC	0.275 AC	60.5 AC	1 mA/5 VDC	150	8.5	UL
TRS5-55BLRVU	55°C ± 2.5°C	10°C	ブレーク	264 AC	0.275 AC	60.5 AC	1 mA/5 VDC	150	8.5	UL
TRS5-60BLRVU	60°C ± 2.5°C	10°C	ブレーク	264 AC	0.275 AC	60.5 AC	1 mA/5 VDC	150	8.5	UL
TRS5-65BLRVU	65°C ± 2.5°C	10°C	ブレーク	264 AC	0.275 AC	60.5 AC	1 mA/5 VDC	150	8.5	UL
TRS5-70BLRVU	70°C ± 2.5°C	10°C	ブレーク	264 AC	0.275 AC	60.5 AC	1 mA/5 VDC	150	8.5	UL
TRS5-75BLRVU	75°C ± 2.5°C	10°C	ブレーク	264 AC	0.275 AC	60.5 AC	1 mA/5 VDC	150	8.5	UL
TRS5-80BLRVU	80°C ± 2.5°C	10°C	ブレーク	264 AC	0.275 AC	60.5 AC	1 mA/5 VDC	150	8.5	UL
TRS5-85BLRVU	85°C ± 2.5°C	10°C	ブレーク	264 AC	0.275 AC	60.5 AC	1 mA/5 VDC	150	8.5	UL
TRS5-90BLRVU	90°C ± 2.5°C	10°C	ブレーク	264 AC	0.275 AC	60.5 AC	1 mA/5 VDC	150	8.5	UL
TRS5-95BLRVU	95°C ± 2.5°C	10°C	ブレーク	264 AC	0.275 AC	60.5 AC	1 mA/5 VDC	150	8.5	UL
TRS5-100BLRVU	100°C ± 2.5°C	10°C	ブレーク	264 AC	0.275 AC	60.5 AC	1 mA/5 VDC	150	8.5	UL
TRS5-105BLRVU	105°C ± 2.5°C	10°C	ブレーク	264 AC	0.275 AC	60.5 AC	1 mA/5 VDC	150	8.5	UL
TRS5-110BLRVU	110°C ± 2.5°C	10°C	ブレーク	264 AC	0.275 AC	60.5 AC	1 mA/5 VDC	150	8.5	UL
TRS5-115BLRVU	115°C ± 2.5°C	10°C	ブレーク	264 AC	0.275 AC	60.5 AC	1 mA/5 VDC	150	8.5	UL
TRS5-120BLRVU	120°C ± 2.5°C	10°C	ブレーク	264 AC	0.275 AC	60.5 AC	1 mA/5 VDC	150	8.5	UL
TRS5-125BLRVU	125°C ± 2.5°C	10°C	ブレーク	264 AC	0.275 AC	60.5 AC	1 mA/5 VDC	150	8.5	UL
TRS5-130BLRVU	130°C ± 2.5°C	10°C	ブレーク	264 AC	0.275 AC	60.5 AC	1 mA/5 VDC	150	8.5	UL

品名	スイッチング 温度 (°C)	最大 ディフレン シヤル 温度 (°C)	接点形式	最大開閉電圧 (V)	最大開閉 電流 (A)	最大開閉 電力 (W)	最小開閉電流	最大接触 抵抗 (mΩ)	重量 (g)	認証
TRS5-M10BSR01E	-10°C ± 2.5°C	10°C	ブレーク	140 AC/200 DC	0.550 AC/DC	60.5 AC/10.0 DC	1 mA/5 VDC	300	6.6	-
TRS5-0BSR01E	0°C ± 2.5°C	10°C	ブレーク	140 AC/200 DC	0.550 AC/DC	60.5 AC/10.0 DC	1 mA/5 VDC	300	6.6	-
TRS5-10BSR01E	10°C ± 2.5°C	10°C	ブレーク	140 AC/200 DC	0.550 AC/DC	60.5 AC/10.0 DC	1 mA/5 VDC	300	6.6	-
TRS5-20BSR01E	20°C ± 2.5°C	10°C	ブレーク	140 AC/200 DC	0.550 AC/DC	60.5 AC/10.0 DC	1 mA/5 VDC	300	6.6	-
TRS5-30BSR01E	30°C ± 2.5°C	10°C	ブレーク	140 AC/200 DC	0.550 AC/DC	60.5 AC/10.0 DC	1 mA/5 VDC	300	6.6	-
TRS5-40BSR01E	40°C ± 2.5°C	10°C	ブレーク	140 AC/200 DC	0.550 AC/DC	60.5 AC/10.0 DC	1 mA/5 VDC	300	6.6	-
TRS5-50BSR01E	50°C ± 2.5°C	10°C	ブレーク	140 AC/200 DC	0.550 AC/DC	60.5 AC/10.0 DC	1 mA/5 VDC	300	6.6	-
TRS5-60BSR01E	60°C ± 2.5°C	10°C	ブレーク	140 AC/200 DC	0.550 AC/DC	60.5 AC/10.0 DC	1 mA/5 VDC	300	6.6	-
TRS5-70BSR01E	70°C ± 2.5°C	10°C	ブレーク	140 AC/200 DC	0.550 AC/DC	60.5 AC/10.0 DC	1 mA/5 VDC	300	6.6	-
TRS5-80BSR01E	80°C ± 2.5°C	10°C	ブレーク	140 AC/200 DC	0.550 AC/DC	60.5 AC/10.0 DC	1 mA/5 VDC	300	6.6	-
TRS5-90BSR01E	90°C ± 2.5°C	10°C	ブレーク	140 AC/200 DC	0.550 AC/DC	60.5 AC/10.0 DC	1 mA/5 VDC	300	6.6	-
TRS5-100BSR01E	100°C ± 2.5°C	10°C	ブレーク	140 AC/200 DC	0.550 AC/DC	60.5 AC/10.0 DC	1 mA/5 VDC	300	6.6	-
TRS5-M10BSR01EV	-10°C ± 2.5°C	10°C	ブレーク	264 AC	0.275 AC	60.5 AC	1 mA/5 VDC	300	6.6	-
TRS5-0BSR01EV	0°C ± 2.5°C	10°C	ブレーク	264 AC	0.275 AC	60.5 AC	1 mA/5 VDC	300	6.6	-
TRS5-10BSR01EV	10°C ± 2.5°C	10°C	ブレーク	264 AC	0.275 AC	60.5 AC	1 mA/5 VDC	300	6.6	-
TRS5-20BSR01EV	20°C ± 2.5°C	10°C	ブレーク	264 AC	0.275 AC	60.5 AC	1 mA/5 VDC	300	6.6	-
TRS5-30BSR01EV	30°C ± 2.5°C	10°C	ブレーク	264 AC	0.275 AC	60.5 AC	1 mA/5 VDC	300	6.6	-
TRS5-40BSR01EV	40°C ± 2.5°C	10°C	ブレーク	264 AC	0.275 AC	60.5 AC	1 mA/5 VDC	300	6.6	-
TRS5-50BSR01EV	50°C ± 2.5°C	10°C	ブレーク	264 AC	0.275 AC	60.5 AC	1 mA/5 VDC	300	6.6	-
TRS5-60BSR01EV	60°C ± 2.5°C	10°C	ブレーク	264 AC	0.275 AC	60.5 AC	1 mA/5 VDC	300	6.6	-
TRS5-70BSR01EV	70°C ± 2.5°C	10°C	ブレーク	264 AC	0.275 AC	60.5 AC	1 mA/5 VDC	300	6.6	-
TRS5-80BSR01EV	80°C ± 2.5°C	10°C	ブレーク	264 AC	0.275 AC	60.5 AC	1 mA/5 VDC	300	6.6	-
TRS5-90BSR01EV	90°C ± 2.5°C	10°C	ブレーク	264 AC	0.275 AC	60.5 AC	1 mA/5 VDC	300	6.6	-
TRS5-100BSR01EV	100°C ± 2.5°C	10°C	ブレーク	264 AC	0.275 AC	60.5 AC	1 mA/5 VDC	300	6.6	-
M-TRS5-M10B	-10°C ± 2.5°C	10°C	ブレーク	140 AC/200 DC	0.550 AC/DC	60.5 AC/10.0 DC	1 mA/5 VDC	150	4.1	-
M-TRS5-0B	0°C ± 2.5°C	10°C	ブレーク	140 AC/200 DC	0.550 AC/DC	60.5 AC/10.0 DC	1 mA/5 VDC	150	4.1	-
M-TRS5-10B	10°C ± 2.5°C	10°C	ブレーク	140 AC/200 DC	0.550 AC/DC	60.5 AC/10.0 DC	1 mA/5 VDC	150	4.1	-
M-TRS5-20B	20°C ± 2.5°C	10°C	ブレーク	140 AC/200 DC	0.550 AC/DC	60.5 AC/10.0 DC	1 mA/5 VDC	150	4.1	-
M-TRS5-30B	30°C ± 2.5°C	10°C	ブレーク	140 AC/200 DC	0.550 AC/DC	60.5 AC/10.0 DC	1 mA/5 VDC	150	4.1	-
M-TRS5-40B	40°C ± 2.5°C	10°C	ブレーク	140 AC/200 DC	0.550 AC/DC	60.5 AC/10.0 DC	1 mA/5 VDC	150	4.1	-
M-TRS5-50B	50°C ± 2.5°C	10°C	ブレーク	140 AC/200 DC	0.550 AC/DC	60.5 AC/10.0 DC	1 mA/5 VDC	150	4.1	-
M-TRS5-60B	60°C ± 2.5°C	10°C	ブレーク	140 AC/200 DC	0.550 AC/DC	60.5 AC/10.0 DC	1 mA/5 VDC	150	4.1	-
M-TRS5-70B	70°C ± 2.5°C	10°C	ブレーク	140 AC/200 DC	0.550 AC/DC	60.5 AC/10.0 DC	1 mA/5 VDC	150	4.1	-
M-TRS5-80B	80°C ± 2.5°C	10°C	ブレーク	140 AC/200 DC	0.550 AC/DC	60.5 AC/10.0 DC	1 mA/5 VDC	150	4.1	-
M-TRS5-90B	90°C ± 2.5°C	10°C	ブレーク	140 AC/200 DC	0.550 AC/DC	60.5 AC/10.0 DC	1 mA/5 VDC	150	4.1	-
M-TRS5-100B	100°C ± 2.5°C	10°C	ブレーク	140 AC/200 DC	0.550 AC/DC	60.5 AC/10.0 DC	1 mA/5 VDC	150	4.1	-
M-TRS5-110B	110°C ± 2.5°C	10°C	ブレーク	140 AC/200 DC	0.550 AC/DC	60.5 AC/10.0 DC	1 mA/5 VDC	150	4.1	-
M-TRS5-120B	120°C ± 2.5°C	10°C	ブレーク	140 AC/200 DC	0.550 AC/DC	60.5 AC/10.0 DC	1 mA/5 VDC	150	4.1	-
M-TRS5-130B	130°C ± 2.5°C	10°C	ブレーク	140 AC/200 DC	0.550 AC/DC	60.5 AC/10.0 DC	1 mA/5 VDC	150	4.1	-

包装

品名タイプ	包装形態	数量／梱包	数量／箱
LR00	ゴムバンド	50	500
CR00			600
LRU			
LRVU			
SR01E			25
CR01	トレー	30	600
M-TRS		50	1,000

取り扱い上の注意事項

サーマルリードスイッチご使用時の注意事項

(製品を使用する前にこれらの注意事項をお読み下さい)

- ・磁界および強磁性体近傍での使用はご遠慮下さい。
- ・製品に荷重を印加した状態で使用しないで下さい。
- ・落下などの強い衝撃を与えたものの使用はご遠慮下さい。
- ・定格以上の負荷で使用しないで下さい。
- ・リードへの追加加工の際には応力（特にねじり）が加わらないよう、十分ご注意下さい。
- ・サーマルリードスイッチには固有の共振周波数があります。振動が加わる使用に際してはご相談下さい。

輸出管理

本製品が外国為替及び外国貿易法の規定により、規制貨物など（または役務）に該当する場合には、日本国外に輸出する際に、同法に基づき日本国政府の輸出許可が必要です。

本製品は輸出令別表第1の16項の対象貨物です。従い当該貨物を輸出令別表第3に掲げる国以外へ輸出する場合には、客観条件における最終需要者の用途、取引の態様、条件等からみて、大量破壊兵器等への開発などに用いられないことが明らかかな場合を除き、経済産業大臣の輸出許可が必要です。

株式会社トーキン営業拠点

営業拠点の全リストについては、www.tokin.com/contact をご覧ください。

KEMET エレクトロニクス株式会社営業拠点

グローバルな営業拠点の全リストについては、www.kemet.com/sales をご覧ください。

免責事項

このデータシートに記載している、全製品の仕様、説明、情報、およびデータ（これらを「情報」と概括する）は、変更する場合があります。指示が発せられた際、お客様は、本刊行物に記載されている情報がどの程度まで当該指示に該当するのか、確認および検証する責任があります。

ここに記載するすべての情報については、その正確性および信頼性に万全を期しておりますが、これらの情報は、明示または黙示された、いかなる種類の保証または責任も伴わずに提示されたものとしします。

特定の用途に対する適合性の説明は、株式会社トーキン（「トーキン」）が有する、当該用途における一般的な使用状況についての知見に基づいています。しかし、お客様の特定の使用等に対する適合性に関しては、いかなる保証もするものではなく、トーキンとしても保証いたしかねます。

本情報は、ご自身の用途に適う適切な製品を選択するために必要な経験、および能力をお持ちのお客様の利用を念頭に構成されています。トーキン製品の使用に関する技術的な助言について、本情報に記載されるもの、またはトーキンが提供するものについては無料とさせていただきますが、トーキンは、当該助言もしくはそれに伴う結果について、いかなる義務または債務も負いません。

トーキンでは、非常に厳格な品質・安全基準に基づいて製品の設計および製造を行っていますが、最先端技術が使用されている場合、構成部品の中にはいまだに不具合が生じる可能性があるものもございます。したがって、高度の信頼性または安全性を要求される用途をお客様がご所望される場合、電気部品の不具合によるケガの危険または財産の損失を確実に防止するため、適切な設計もしくはその他の予防措置（保護回路または冗長性の配備など）を採用する必要があります。

製品に関連するすべての警告、注意書き、および留意事項を遵守していただく必要がありますが、安全対策全般について軽視されたり、または他の対策が不必要であると考えたりするべきではありません。