

コモンモード、SCF39XV-Z, SCR39XV-Z & SCT39XV-Z 三相4線非対称タイプコイル、車載グレード

概要

トーキン の SCF39XV-Z, SCR39XV-Z & SCT39XV-Z 三相 4 線非対称タイプコイルは、車載用および過酷な環境の産業用アプリケーション向けの幅広く様々な特性を持つコモンモードチョークです。これらのトロイダルコイルは、ナノクリスタルメタルコアまたは Mn-Zn フェライトコアを用いて設計されたものであり、様々なノイズ対策分野で有効です。

用途

- EV/PHEV 用の車載充電器
- 85kHz ワイヤレス充電システム
- ステアリング、エアコン、マイルドハイブリッド 48V システム用中電力駆動装置
- 高電圧自動車用および過酷な環境の産業用 EMI フィルタリング

特長

- ナノクリスタルメタルコア使用 (SCF39XV-Z)
- 独自開発高透磁率 S15H フェライト使用 (SCR39XV-Z)
- 独自開発高透磁率 7HT フェライト使用 (SCT39XV-Z)
- AC/DC 1,000V までの高定格電圧に対応
- 高インダクタンス (SCF39XV-Z)
- 高透磁率 (SCR39XV-Z)
- 使用温度範囲 -40°C to +150°C (SCF39XV-Z & SCT39XV-Z)
- 使用温度範囲 -40°C to +120°C (SCR39XV-Z)
- 難燃性：UL94 V-0 (端子台、キャップ)
- AEC-Q200 準拠



品名呼称

SC	F	39	XV-	200-	Z	2R1	A	012	JH
シリーズ	コア材料	コア外径 (mm)	車載グレード	定格電流 (A)	相	線形 (mm)	巻線	ターン数	端子台タイプ
SC	F = ナノクリスタル R = Mn-Zn S15Hフェライト T = Mn-Zn 7HTフェライト	39 = 39 mm φ	XV = AEC-Q200 準拠	xxx- = xx.x A 例： 080 = 8.0 A 440 = 44.0 A	Z = 3相4線 非対称タイプ	R = 小数点 例： 2R0 = 2.0 mm 2R1 = 2.1 mm	A=単線巻 B=二重巻	00x = x ターン 0xx = xx ターン 例： 005 = 5 turns 012 = 12 turns	JH=横型

フェライト材の透磁率

最も効率的なノイズ対策のために、周波数帯域に応じたフェライト材を選択することが重要です。

フェライト材は、その透磁率ごとに有効な周波数帯域があるためです。

各材質の透磁率における効果範囲の関係について概略図を図1に示します。

効果範囲は透磁率が高いほど低周波帯域に有効で、透磁率が低いほど高周波帯域に有効になります。よって Mn-Zn 系は主に伝導ノイズ対策に、Ni-Zn 系は一般的に放射ノイズ対策に使用されます。

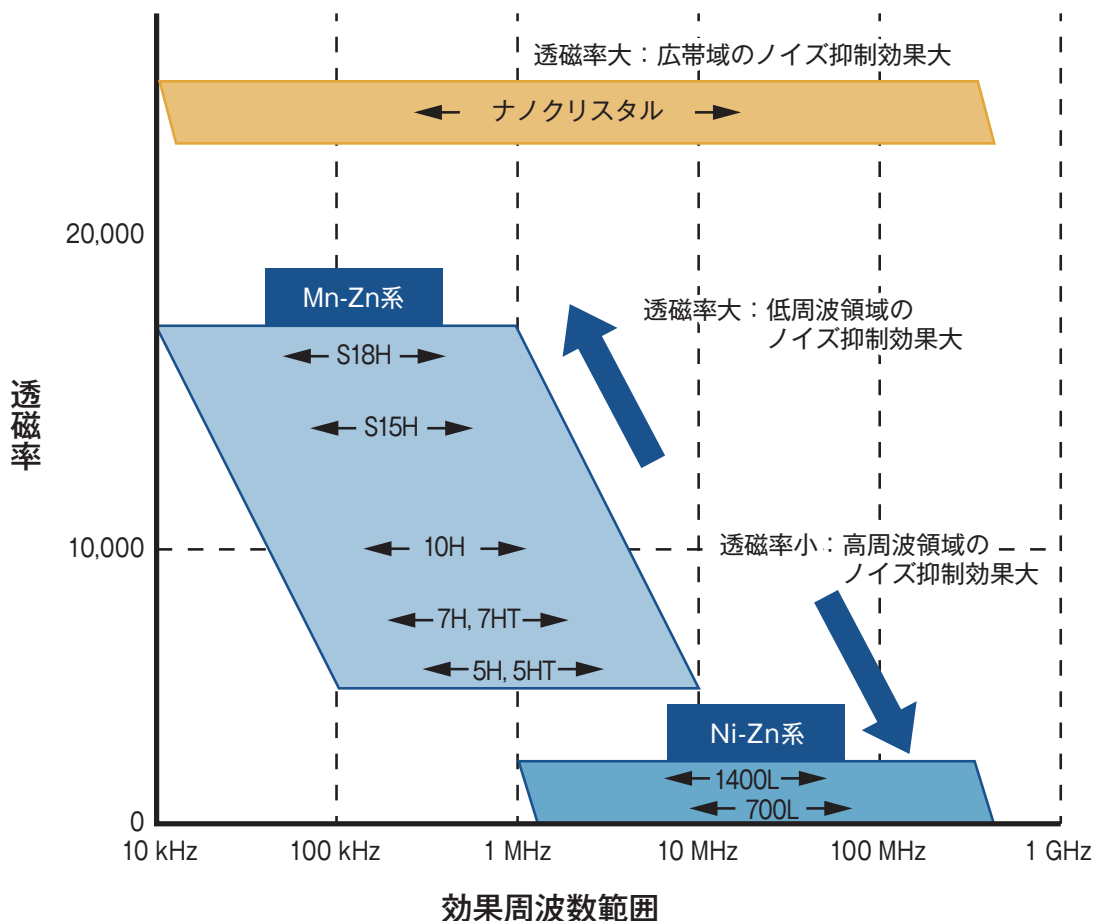
コア形状・サイズ・巻き数により効果周波数範囲は変化いたします。

図に示す効果周波数範囲は目安であり、その効果を判断するためには実機で確認する必要があります。

S18H, S15H, 10H, 7H, 7HT, 5H, 5HT, 1400L, 700L は当社独自のフェライト材質名です。

その他の材質もご要望に応じてご利用いただけます。

図1 透磁率による効果周波数範囲の関係



外形寸法

図1

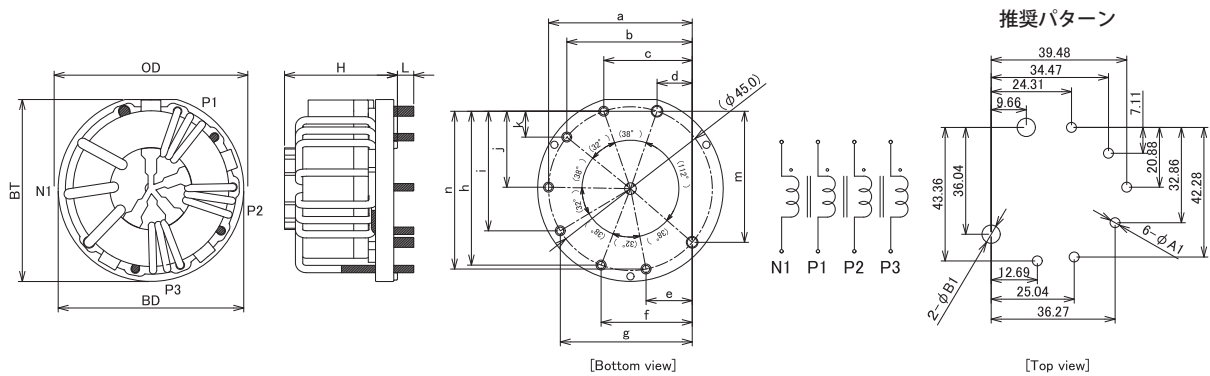
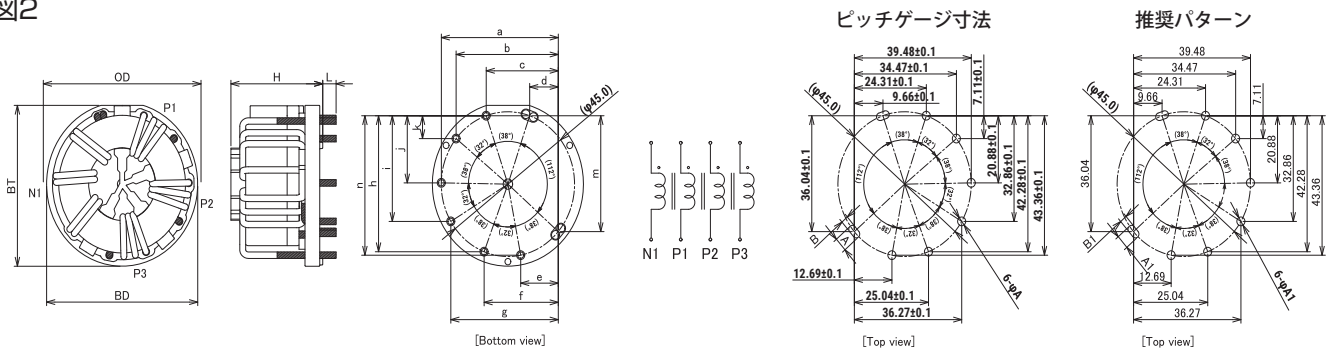


図2



品名	外径寸法 (mm)			取付ピッチ ³													図
	OD (Maximum)	H ¹	L	a	b	c	d	e	f	g	h	i	j	k	n	m	
SCF39XV-200-Z2R1A012JH	53.0	31.0+1.0/-0.6	4.50±0.5	39.48±0.6	34.47±0.6	24.31±0.6	9.66±0.6	12.69±0.6	25.04±0.6	36.27±0.6	42.28±0.6	32.86±0.6	20.88±0.6	7.11±0.6	43.36±0.6	36.04±0.6	図1
SCF39XV-240-Z2R3A010JH	53.0	31.0+1.0/-0.6	4.50±0.5	39.48±0.6	34.47±0.6	24.31±0.6	9.66±0.6	12.69±0.6	25.04±0.6	36.27±0.6	42.28±0.6	32.86±0.6	20.88±0.6	7.11±0.6	43.36±0.6	36.04±0.6	図1
SCF39XV-270-Z2R4A009JH	53.0	31.0+1.0/-0.6	4.50±0.5	39.48±0.6	34.47±0.6	24.31±0.6	9.66±0.6	12.69±0.6	25.04±0.6	36.27±0.6	42.28±0.6	32.86±0.6	20.88±0.6	7.11±0.6	43.36±0.6	36.04±0.6	図1
SCF39XV-310-Z1R8B008JH	53.0	31.0+1.0/-0.6	4.50±0.5	(39.48)	(34.47)	(24.31)	(9.66)	(12.69)	(25.04)	(36.27)	(42.28)	(32.86)	(20.88)	(7.11)	(43.36)	(36.04)	図2
SCF39XV-350-Z1R9B007JH	53.0	31.0+1.0/-0.6	4.50±0.5	(39.48)	(34.47)	(24.31)	(9.66)	(12.69)	(25.04)	(36.27)	(42.28)	(32.86)	(20.88)	(7.11)	(43.36)	(36.04)	図2
SCF39XV-440-Z2R0B005JH	53.0	31.0+1.0/-0.6	4.50±0.5	(39.48)	(34.47)	(24.31)	(9.66)	(12.69)	(25.04)	(36.27)	(42.28)	(32.86)	(20.88)	(7.11)	(43.36)	(36.04)	図2
SCF39XV-500-Z2R4B004JH	53.0	31.0+1.0/-0.6	4.50±0.5	(39.48)	(34.47)	(24.31)	(9.66)	(12.69)	(25.04)	(36.27)	(42.28)	(32.86)	(20.88)	(7.11)	(43.36)	(36.04)	図2
SCR39XV-200-Z2R1A012JH	53.0	31.0+1.0/-0.6	4.50±0.5	39.48±0.6	34.47±0.6	24.31±0.6	9.66±0.6	12.69±0.6	25.04±0.6	36.27±0.6	42.28±0.6	32.86±0.6	20.88±0.6	7.11±0.6	43.36±0.6	36.04±0.6	図1
SCR39XV-240-Z2R3A010JH	53.0	31.0+1.0/-0.6	4.50±0.5	39.48±0.6	34.47±0.6	24.31±0.6	9.66±0.6	12.69±0.6	25.04±0.6	36.27±0.6	42.28±0.6	32.86±0.6	20.88±0.6	7.11±0.6	43.36±0.6	36.04±0.6	図1
SCR39XV-270-Z2R4A009JH	53.0	31.0+1.0/-0.6	4.50±0.5	39.48±0.6	34.47±0.6	24.31±0.6	9.66±0.6	12.69±0.6	25.04±0.6	36.27±0.6	42.28±0.6	32.86±0.6	20.88±0.6	7.11±0.6	43.36±0.6	36.04±0.6	図1
SCR39XV-310-Z1R8B008JH	53.0	31.0+1.0/-0.6	4.50±0.5	(39.48)	(34.47)	(24.31)	(9.66)	(12.69)	(25.04)	(36.27)	(42.28)	(32.86)	(20.88)	(7.11)	(43.36)	(36.04)	図2
SCR39XV-350-Z1R9B007JH	53.0	31.0+1.0/-0.6	4.50±0.5	(39.48)	(34.47)	(24.31)	(9.66)	(12.69)	(25.04)	(36.27)	(42.28)	(32.86)	(20.88)	(7.11)	(43.36)	(36.04)	図2

¹ 下限寸法は製造工程において全数検査されておりません。

² 端子台の寸法は製造工程において全数検査されておりません。

³ ピンピッチゲージを使用して検査。

⁴ 図2に示すピンピッチゲージを使用して検査します。

⁵ 数値は参考値であり、保証するものではありません。

外形寸法 (続き)

図1

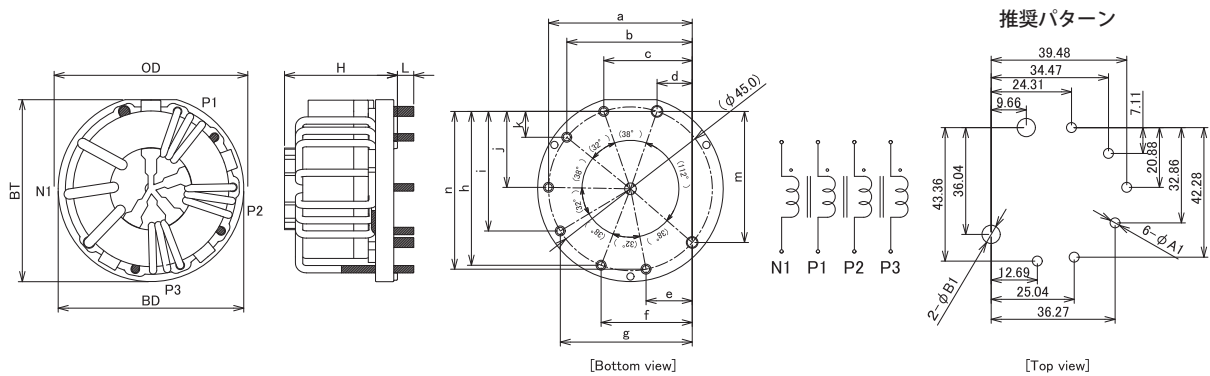
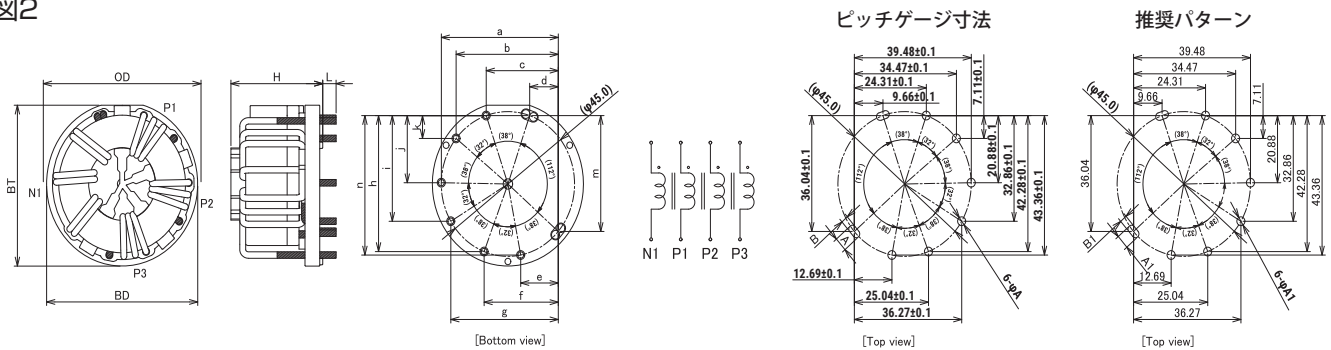


図2



品名	外径寸法 (mm)			取付ピッチ ³													図
	OD (Maximum)	H ¹	L	a	b	c	d	e	f	g	h	i	j	k	n	m	
SCR39XV-440-Z2R0B005JH	53.0	31.0+1.0/-0.6	4.50±0.5	(39.48)	(34.47)	(24.31)	(9.66)	(12.69)	(25.04)	(36.27)	(42.28)	(32.86)	(20.88)	(7.11)	(43.36)	(36.04)	図2
SCR39XV-500-Z2R4B004JH	53.0	31.0+1.0/-0.6	4.50±0.5	(39.48)	(34.47)	(24.31)	(9.66)	(12.69)	(25.04)	(36.27)	(42.28)	(32.86)	(20.88)	(7.11)	(43.36)	(36.04)	図2
SCT39XV-200-Z2R1A012JH	53.0	31.0+1.0/-0.6	4.50±0.5	39.48±0.6	34.47±0.6	24.31±0.6	9.66±0.6	12.69±0.6	25.04±0.6	36.27±0.6	42.28±0.6	32.86±0.6	20.88±0.6	7.11±0.6	43.36±0.6	36.04±0.6	図1
SCT39XV-240-Z2R3A010JH	53.0	31.0+1.0/-0.6	4.50±0.5	39.48±0.6	34.47±0.6	24.31±0.6	9.66±0.6	12.69±0.6	25.04±0.6	36.27±0.6	42.28±0.6	32.86±0.6	20.88±0.6	7.11±0.6	43.36±0.6	36.04±0.6	図1
SCT39XV-270-Z2R4A009JH	53.0	31.0+1.0/-0.6	4.50±0.5	39.48±0.6	34.47±0.6	24.31±0.6	9.66±0.6	12.69±0.6	25.04±0.6	36.27±0.6	42.28±0.6	32.86±0.6	20.88±0.6	7.11±0.6	43.36±0.6	36.04±0.6	図1
SCT39XV-310-Z1R8B008JH	53.0	31.0+1.0/-0.6	4.50±0.5	(39.48)	(34.47)	(24.31)	(9.66)	(12.69)	(25.04)	(36.27)	(42.28)	(32.86)	(20.88)	(7.11)	(43.36)	(36.04)	図2
SCT39XV-350-Z1R9B007JH	53.0	31.0+1.0/-0.6	4.50±0.5	(39.48)	(34.47)	(24.31)	(9.66)	(12.69)	(25.04)	(36.27)	(42.28)	(32.86)	(20.88)	(7.11)	(43.36)	(36.04)	図2
SCT39XV-440-Z2R0B005JH	53.0	31.0+1.0/-0.6	4.50±0.5	(39.48)	(34.47)	(24.31)	(9.66)	(12.69)	(25.04)	(36.27)	(42.28)	(32.86)	(20.88)	(7.11)	(43.36)	(36.04)	図2
SCT39XV-500-Z2R4B004JH	53.0	31.0+1.0/-0.6	4.50±0.5	(39.48)	(34.47)	(24.31)	(9.66)	(12.69)	(25.04)	(36.27)	(42.28)	(32.86)	(20.88)	(7.11)	(43.36)	(36.04)	図2

¹ 下限寸法は製造工程において全数検査されておりません。

² 端子台の寸法は製造工程において全数検査されておりません。

³ ピンピッチゲージを使用して検査。

⁴ 図2に示すピンピッチゲージを使用して検査します。

⁵ 数値は参考値であり、保証するものではありません。

外形寸法 (続き)

図1

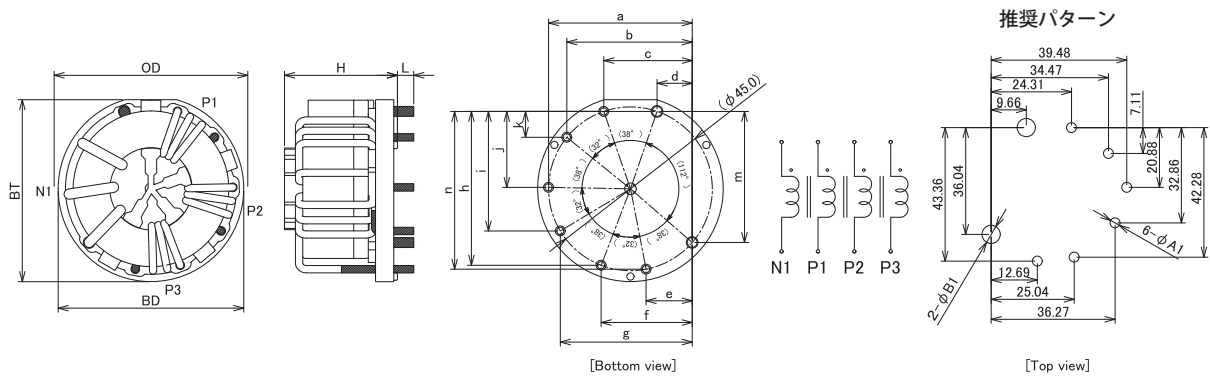
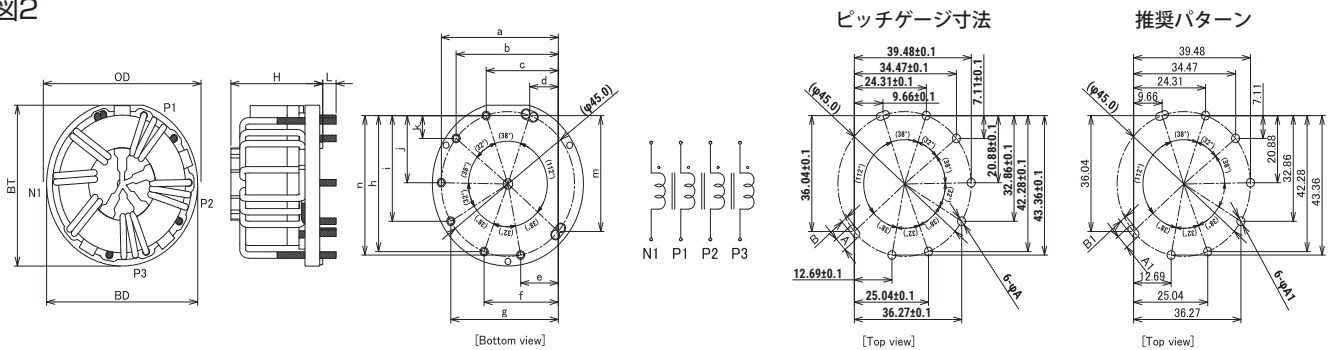


図2



品名	ベース寸法 ²		取付ピッチ ⁴			推奨ホールパターン ⁵				図
	BD	BT	φA	A	B	φA1	φB1	A1	B1	
SCR39XV-350-Z1R9B007JH	51.0±0.5	50.0±0.5	2.1±0.1	5.0±0.1	2.7±0.1	2.2	-	5.2	2.9	図2
SCR39XV-440-Z2R0B005JH	51.0±0.5	50.0±0.5	2.2±0.1	5.1±0.1	2.8±0.1	2.3	-	5.3	3.0	図2
SCR39XV-500-Z2R4B004JH	51.0±0.5	50.0±0.5	2.5±0.1	5.8±0.1	3.2±0.1	2.7	-	6.0	3.4	図2
SCT39XV-200-Z2R1A012JH	51.0±0.5	50.0±0.5	-	-	-	1.7	2.8	-	-	図1
SCT39XV-240-Z2R3A010JH	51.0±0.5	50.0±0.5	-	-	-	1.8	3.1	-	-	図1
SCT39XV-270-Z2R4A009JH	51.0±0.5	50.0±0.5	-	-	-	1.9	3.2	-	-	図1
SCT39XV-310-Z1R8B008JH	51.0±0.5	50.0±0.5	2.0±0.1	4.9±0.1	2.6±0.1	2.1	-	5.1	2.8	図2
SCT39XV-350-Z1R9B007JH	51.0±0.5	50.0±0.5	2.1±0.1	5.0±0.1	2.7±0.1	2.2	-	5.2	2.9	図2
SCT39XV-440-Z2R0B005JH	51.0±0.5	50.0±0.5	2.2±0.1	5.1±0.1	2.8±0.1	2.3	-	5.3	3.0	図2
SCT39XV-500-Z2R4B004JH	51.0±0.5	50.0±0.5	2.5±0.1	5.8±0.1	3.2±0.1	2.7	-	6.0	3.4	図2

¹ 下限寸法は製造工程において全数検査されておりません。

² 端子台の寸法は製造工程において全数検査されておりません。

³ ピンピッチゲージを使用して検査。

⁴ 図 2 に示すピンピッチゲージを使用して検査します。

⁵ 数値は参考値であり、保証するものではありません。

外形寸法 (続き)

図1

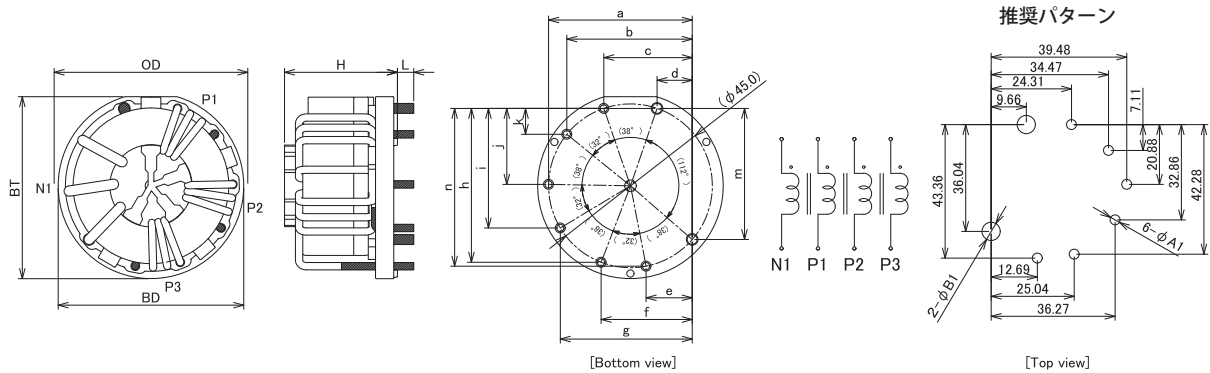
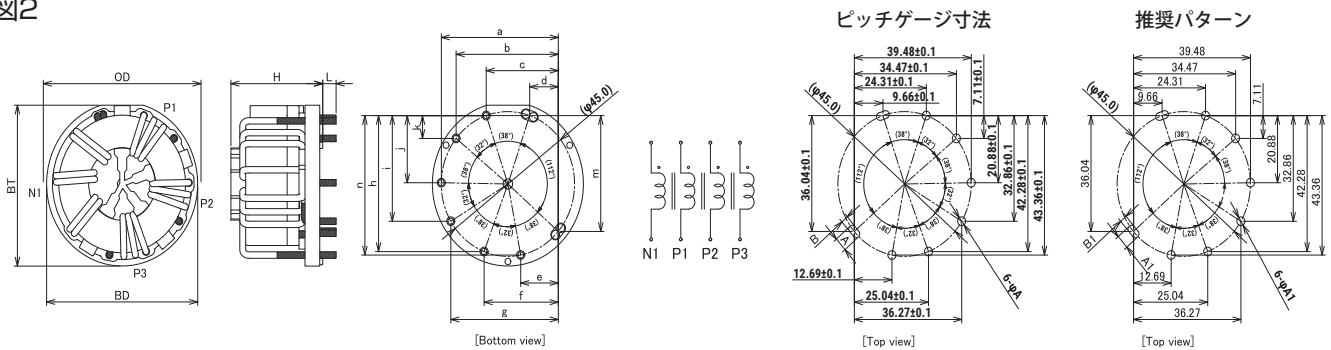


図2



品名	ベース寸法 ²		取付ピッチ ⁴			推奨ホールパターン ⁵				図
	BD	BT	φA	A	B	φA1	φB1	A1	B1	
SCF39XV-200-Z2R1A012JH	51.0±0.5	50.0±0.5	-	-	-	1.7	2.8	-	-	図1
SCF39XV-240-Z2R3A010JH	51.0±0.5	50.0±0.5	-	-	-	1.8	3.1	-	-	図1
SCF39XV-270-Z2R4A009JH	51.0±0.5	50.0±0.5	-	-	-	1.9	3.2	-	-	図1
SCF39XV-310-Z1R8B008JH	51.0±0.5	50.0±0.5	2.0±0.1	4.9±0.1	2.6±0.1	2.1	-	5.1	2.8	図2
SCF39XV-350-Z1R9B007JH	51.0±0.5	50.0±0.5	2.1±0.1	5.0±0.1	2.7±0.1	2.2	-	5.2	2.9	図2
SCF39XV-440-Z2R0B005JH	51.0±0.5	50.0±0.5	2.2±0.1	5.1±0.1	2.8±0.1	2.3	-	5.3	3.0	図2
SCF39XV-500-Z2R4B004JH	51.0±0.5	50.0±0.5	2.5±0.1	5.8±0.1	3.2±0.1	2.7	-	6.0	3.4	図2
SCR39XV-200-Z2R1A012JH	51.0±0.5	50.0±0.5	-	-	-	1.7	2.8	-	-	図1
SCR39XV-240-Z2R3A010JH	51.0±0.5	50.0±0.5	-	-	-	1.8	3.1	-	-	図1
SCR39XV-270-Z2R4A009JH	51.0±0.5	50.0±0.5	-	-	-	1.9	3.2	-	-	図1
SCR39XV-310-Z1R8B008JH	51.0±0.5	50.0±0.5	2.0±0.1	4.9±0.1	2.6±0.1	2.1	-	5.1	2.8	図2

¹ 下限寸法は製造工程において全数検査されておりません。

² 端子台の寸法は製造工程において全数検査されておりません。

³ ピンピッチゲージを使用して検査。

⁴ 図2に示すピンピッチゲージを使用して検査します。

⁵ 数値は参考値であり、保証するものではありません。

環境対応

EU RoHS 指令 [2011/65/EU 及び (EU) 2015/863] に適合しております。



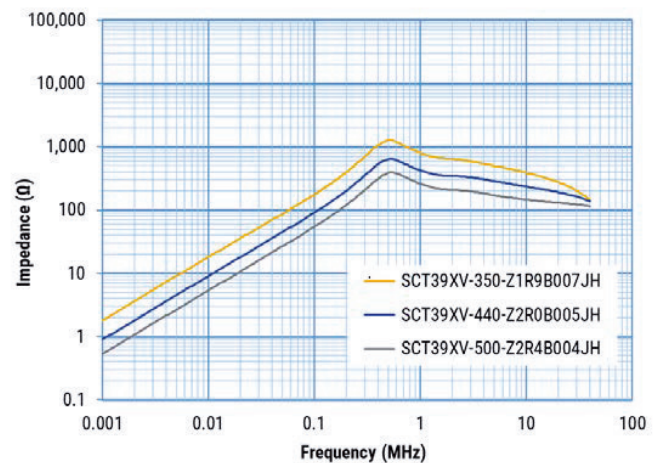
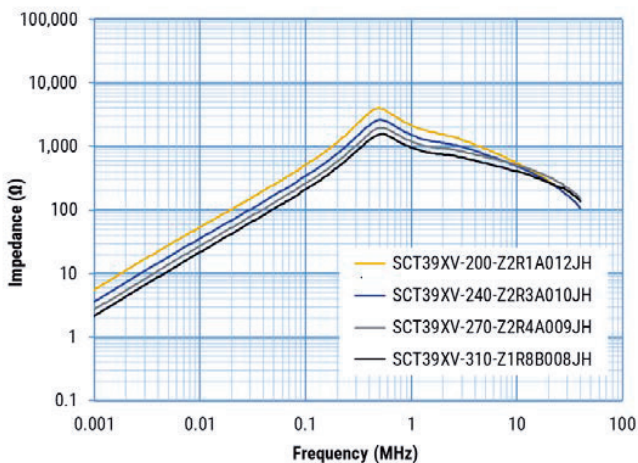
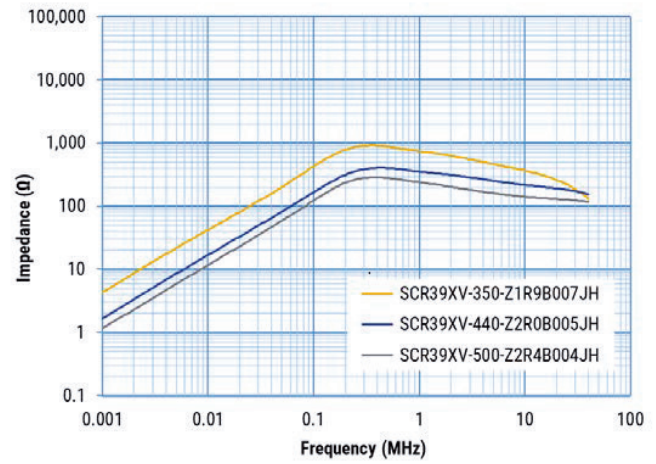
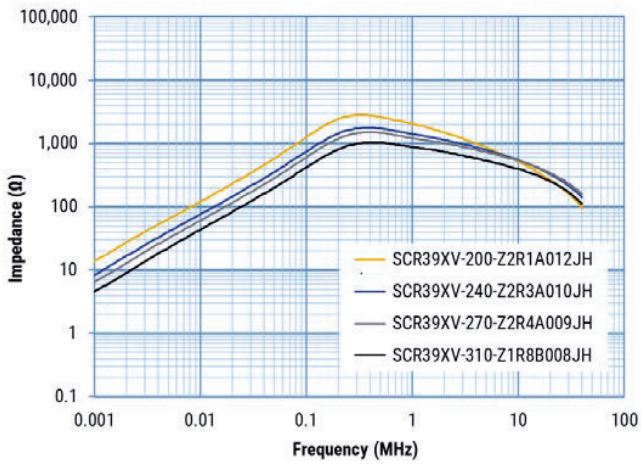
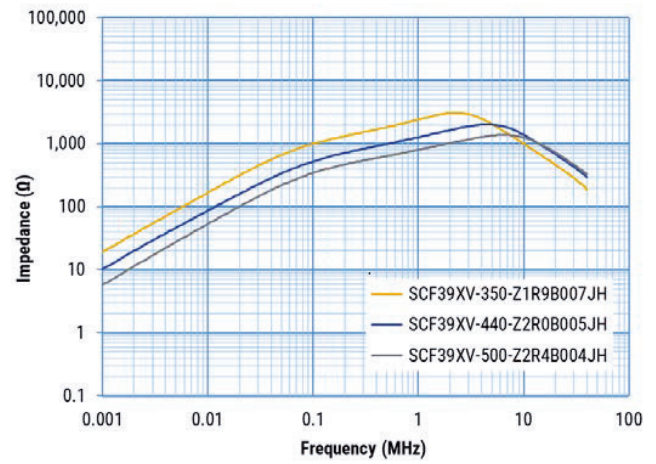
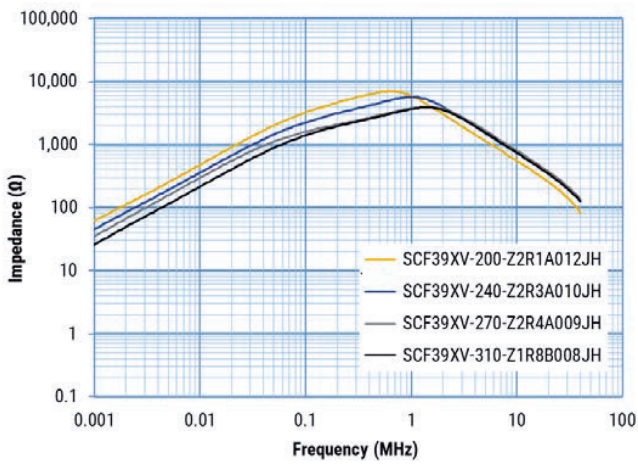
製品特性

項目	製品特性
定格電圧	1,000 VAC/VDC
絶縁耐圧	2,400 VAC (2秒、ライン～ライン間)
絶縁抵抗	> 100 MΩ以上 (1,000VDC印加、ライン～ライン間)
定格電流範囲	20 - 50 A
定格インダクタンス範囲	0.4 - 3.6 mH +50%, -30% (SCF39XV-Z) 0.21 - 1.9 mH ±35% (SCR39XV-Z) 0.119 - 1.07 mH ±30% (SCT39XV-Z)
インダクタンス測定条件	100 kHz
使用温度範囲	-40°C to +150°C (自己温度上昇を含む) (SCF39XV-Z, SCT39XV-Z) -40°C to +120°C (自己温度上昇を含む) (SCR39XV-Z)

表1 製品一覧

品名	定格電圧 AC/DC (V)	定格電圧 (A)	インダクタンス 100kHz (mH)	直流抵抗/ ライン N1 (mΩ)	直流抵抗/ ライン P1,P2,P3 (mΩ)	温度上昇 (K) 参考値	線径 (mm)	重量 約 (g)
SCF39XV-200-Z2R1A012JH	1,000	20	3.600 +50%, -30%	4.140 ±13%	11.960 ±13%	45	2.1/1.2	127.5
SCF39XV-240-Z2R3A010JH	1,000	24	2.500 +50%, -30%	2.960 ±13%	8.570 ±13%	50	2.3/1.3	127.8
SCF39XV-270-Z2R4A009JH	1,000	27	2.000 +50%, -30%	2.440 ±13%	6.760 ±13%	50	2.4/1.4	129.4
SCF39XV-310-Z1R8B008JH	1,000	31	1.600 +50%, -30%	1.840 ±23%	5.280 ±13%	50	1.8 x 2 Parallel/1.5	129.6
SCF39XV-350-Z1R9B007JH	1,000	35	1.200 +50%, -30%	1.420 ±23%	4.110 ±13%	45	1.9 x 2 Parallel/1.6	130.1
SCF39XV-440-Z2R0B005JH	1,000	44	0.620 +50%, -30%	0.950 ±23%	2.640 ±13%	50	2.0 x 2 Parallel/1.7	120.2
SCF39XV-500-Z2R4B004JH	1,000	50	0.400 +50%, -30%	0.510 ±23%	1.580 ±13%	45	2.4 x 2 Parallel/2.0	127.6
SCR39XV-200-Z2R1A012JH	1,000	20	1.900 ±35%	4.140 ±13%	11.960 ±13%	45	2.1/1.2	117.7
SCR39XV-240-Z2R3A010JH	1,000	24	1.310 ±35%	2.960 ±13%	8.570 ±13%	50	2.3/1.3	118.1
SCR39XV-270-Z2R4A009JH	1,000	27	1.060 ±35%	2.440 ±13%	6.760 ±13%	50	2.4/1.4	119.5
SCR39XV-310-Z1R8B008JH	1,000	31	0.840 ±35%	1.840 ±23%	5.280 ±13%	50	1.8 x 2 Parallel/1.5	119.7
SCR39XV-350-Z1R9B007JH	1,000	35	0.640 ±35%	1.420 ±23%	4.110 ±13%	45	1.9 x 2 Parallel/1.6	120.2
SCR39XV-440-Z2R0B005JH	1,000	44	0.330 ±35%	0.950 ±23%	2.640 ±13%	50	2.0 x 2 Parallel/1.7	111.1
SCR39XV-500-Z2R4B004JH	1,000	50	0.210 ±35%	0.510 ±23%	1.580 ±13%	45	2.4 x 2 Parallel/2.0	117.8
SCT39XV-200-Z2R1A012JH	1,000	20	1.070 ±30%	4.140 ±13%	11.960 ±13%	45	2.1/1.2	117.6
SCT39XV-240-Z2R3A010JH	1,000	24	0.744 ±30%	2.960 ±13%	8.570 ±13%	50	2.3/1.3	118.0
SCT39XV-270-Z2R4A009JH	1,000	27	0.600 ±30%	2.440 ±13%	6.760 ±13%	50	2.4/1.4	119.4
SCT39XV-310-Z1R8B008JH	1,000	31	0.476 ±30%	1.840 ±23%	5.280 ±13%	50	1.8 x 2 Parallel/1.5	119.6
SCT39XV-350-Z1R9B007JH	1,000	35	0.365 ±30%	1.420 ±23%	4.110 ±13%	45	1.9 x 2 Parallel/1.6	120.1
SCT39XV-440-Z2R0B005JH	1,000	44	0.187 ±30%	0.950 ±23%	2.640 ±13%	50	2.0 x 2 Parallel/1.7	111.0
SCT39XV-500-Z2R4B004JH	1,000	50	0.119 ±30%	0.510 ±23%	1.580 ±13%	45	2.4 x 2 Parallel/2.0	117.7
品名	定格電圧 AC/DC (V)	定格電圧 (A)	インダクタンス 100kHz (mH)	直流抵抗/ ライン N1 (mΩ)	直流抵抗/ ライン P1,P2,P3 (mΩ)	温度上昇 (K) 参考値	線径 (mm)	重量 約 (g)

インピーダンス特性



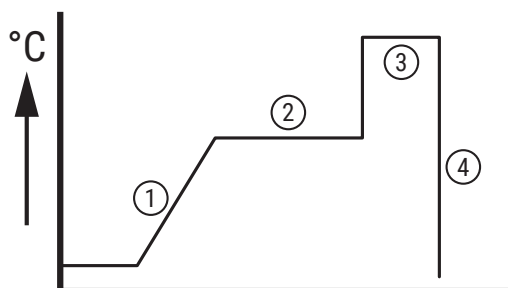
包装

品名	包装形態	数量/箱
SCF39XV-Z	トレイ	48
SCR39XV-Z		
SCT39XV-Z		

推奨はんだ付け条件

はんだ付け方法	温度	はんだ付け時間	回数
はんだゴテ	400°C maximum	3 seconds maximum	2回
ディップはんだ付け	260°C maximum	3 seconds maximum	2回
フローはんだ付け	下記参照	下記参照	下記参照

フローはんだ条件



- ① 予備温度
- ② 予熱温度：80～110°C 時間：120秒
- ③ ソーク温度：250°C 時間：8秒
- ④ 冷却

はんだ付け条件はあくまで参考であり、問題がないことをお客様にご確認いただく必要があります。

温度上昇測定方法

ケーブルを CMC に半田付けして接続し、室温まで冷却します。また、N1,P1,P2 と P3 はショートされています。空気の対流による温度変化を防ぐため、容器内の CMC に定格電流を流します。

(容器サイズ：約 550 × 450 × 300mm)。

その際、CMC の内径温度と周囲温度を熱電対で測定し、データロガーで記録します。

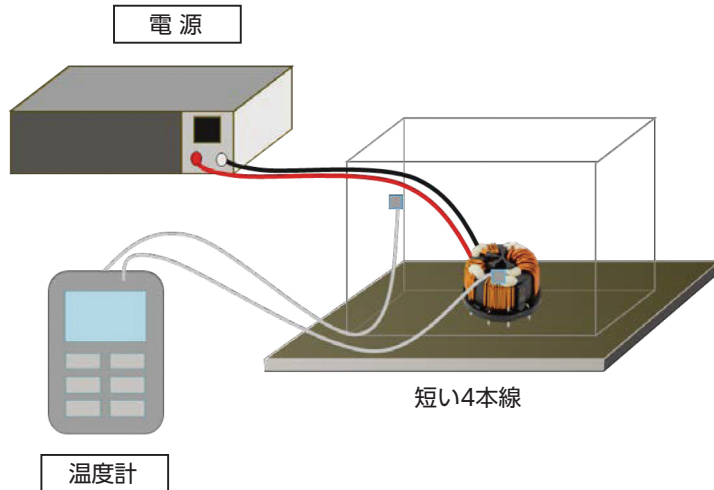


図1 計測システム

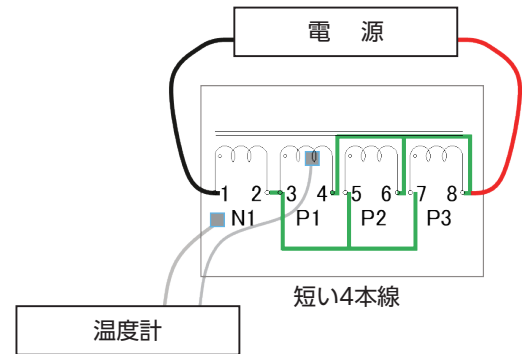


図2 回路図

CMC の温度が安定したことを確認後、電源を切り、測定データから以下の式で温度上昇値を算出する。

$$T = (t_2 - t_{a2}) - (t_1 - t_{a1})$$

そして

T：温度上昇値（℃）とする。

t_1 ：CMC の初期温度（℃）

t_2 ：通電時の CMC の温度（℃）

t_{a1} ：周囲の初期温度（℃）

t_{a2} ：通電時の周囲温度（℃）

取り扱い上の注意

製品保管時の注意事項

ACラインフィルタは、通常の使用環境下で保管してください。

上記以外の環境下でも耐性がありますが、はんだ付け性は、高温、高湿度、腐食性雰囲気、および長期保管の条件下では低下します。

保管時の温度および相対湿度が、それぞれ 40℃および 70% を超えないよう推奨しています。さらに、塩素・硫黄含有化合物を含まない雰囲気である必要があります。

部品の結露を防止するため、温度変動を最小限に抑える必要があります。また、製品が磁化される恐れがあるため、強い磁界のそばで保管しないでください。

最適なはんだ付け性を確保するため、ACラインフィルタの在庫品は速やかに、できるだけ受領後6カ月以内に使用するようしてください。

製品の温度上昇値

記載の温度上昇値は定格電流（商用周波数）通電時のワイヤー自己発熱による上昇値です。使用される実動作条件に於いてコア発熱上昇値も確認・評価の上、ご使用をお願いします。

輸出管理

本製品が外国為替及び外国貿易法の規定により、規制貨物など（または役務）に該当する場合には、日本国外に輸出する際に、同法に基づき日本国政府の輸出許可が必要です。

本製品は輸出令別表第1の16項の対象貨物です。従い当該貨物を輸出令別表第3に掲げる国以外へ輸出する場合には、客観条件における最終需要者の用途、取引の態様、条件等からみて、大量破壊兵器等への開発などに用いられないことが明らかかな場合を除き、経済産業大臣の輸出許可が必要です。

株式会社トーキン営業拠点

営業拠点の全リストについては、www.tokin.com/info/network をご覧下さい。

KEMETエレクトロニクス株式会社営業拠点

グローバルな営業拠点の全リストについては、www.kemet.com/sales をご覧下さい。

免責事項

本カタログに記載されている品名・仕様は、改良のために予告無く変更、あるいは製造を中止する事があります。ご使用に際しては、必ず納入仕様書をご請求の上、内容をご確認下さい。

本カタログの記述内容は、部品単体での特性、品質を保証する物です。使用に際しては、使用する製品に実装された状態で、必ず評価・確認を行って下さい。

本カタログに記載されている特性、定格、使用範囲を逸脱して使用された結果発生した不具合につきましては、保証致しかねますのでご了承下さい。

本カタログの製品は、一般的な電子機器への使用を意図しています。きわめて高度な信頼性が要求され、製品の不具合により直接人命に係わる様な機器、装置への使用を検討される場合は、事前に弊社販売窓口までご相談下さい。

製品の品質・信頼性の向上には万全を期しておりますが、誤った使用方法により人身事故・火災事故・社会的損失を生じる恐れがあります。使用方法についてご不明な点がございましたら、弊社営業窓口までご相談下さい。

本製品を使用したことにより、第三者の工業所有権に関わる問題が発生した場合、弊社製品の構造、製法に係わるもの以外につきましては、弊社はその責を負いませんので、ご了承下さい。

本カタログの記載内容は 2023 年 11 月現在の物です。