

概要

SBT コイルは、広範囲な特性を有するノーマルモードチョークです。

スルーホールタイプのトロイダルコイルであり、独自開発のダストコアを用いて設計され、DC 電源ラインのノイズ対策に最適です。

用途

- AV 機器
- OA 機器
- デジタル家電
- 白物家電
- 電源各種

特長

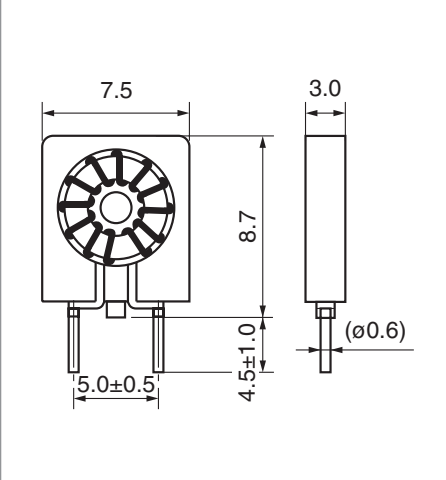
- 独自開発の Ni-Zn フェライトコア
- 使用温度範囲：-25℃ ~ +75℃
- EU RoHS 指令 [2011/65/EU 及び (EU)2015/863] 適合



品名呼称

SBT-02	08	T
シリーズ	インダクタンスコード (μH)	梱包形態
SBT-02	08 = 8 μH 10 = 10 μH 40 = 40 μH 60 = 60 μH	表示なし = バルク T = テープ&リール TF = フラットテーピング

外形寸法

品名タイプ	寸法 (mm)
SBT-02**	

環境対応

EU RoHS 指令 [2011/65/EU 及び (EU)2015/863] に適合しております。



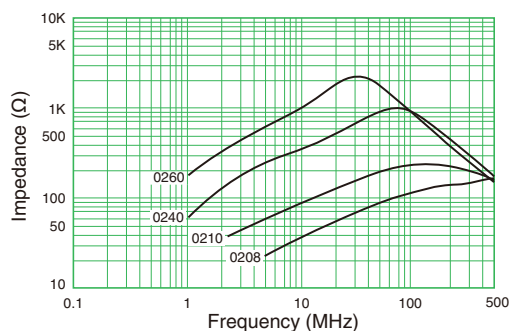
製品特性

項目	製品特性
定格電圧	50 VDC
定格電流	500 mA
定格インダクタンス範囲	8 ~ 60 μ H
インダクタンス測定条件	1 kHz, 70 mA
インダクタンス許容差	$\pm 35\%$ 、 $\pm 50\%$
定格直流抵抗範囲	20 ~ 50 m Ω maximum
使用温度範囲	-25°C ~ +70°C (自己温度上昇分を含まず)

表1 製品一覧

品名	定格電圧 DC (V)	定格電流 (mA)	インダクタンス (μH) Minimum	直流抵抗/ライン (Ω) Maximum	重量 (g)
SBT-0208	50	500	8 ±50%	20	0.24
SBT-0208T	50	500	8 ±50%	20	0.24
SBT-0208TF	50	500	8 ±50%	20	0.24
SBT-0210	50	500	10 ±50%	20	0.24
SBT-0210T	50	500	10 ±50%	20	0.24
SBT-0210TF	50	500	10 ±50%	20	0.24
SBT-0240	50	500	40 ±35%	34	0.24
SBT-0240T	50	500	40 ±35%	34	0.24
SBT-0240TF	50	500	40 ±35%	34	0.24
SBT-0260	50	500	60 ±35%	50	0.26
SBT-0260T	50	500	60 ±35%	50	0.26
SBT-0260TF	50	500	60 ±35%	50	0.26

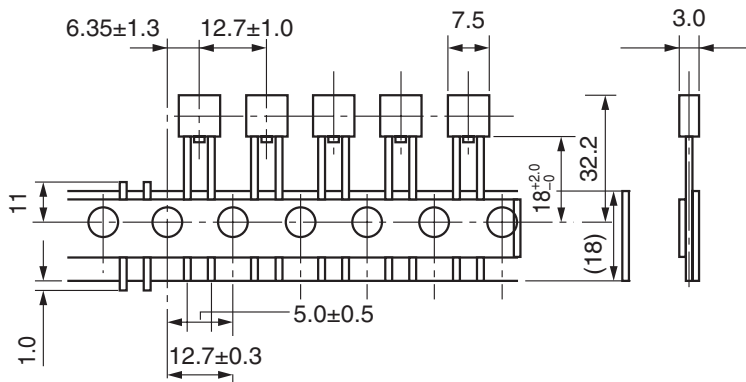
インピーダンス特性



包装

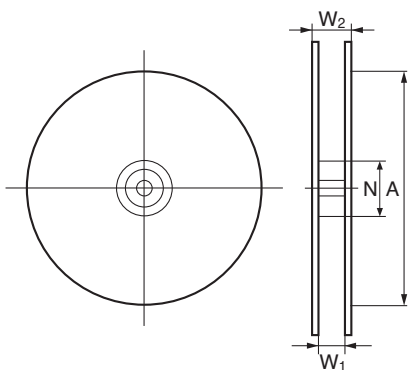
品名タイプ	包装形態	数量/包装	数量/箱
SBT-02**	バルク	100	18,000
SBT-02**T	テープ&リール	2,000	12,000
SBT-02**TF	フラットテーピング	1,000	10,000

テーピング仕様



リール仕様

リール寸法 (mm)



A	N	W ₁	W ₂
-	-	+1.0, -0.0	Maximum
360.0	140.0	44.0	50.2

取り扱い上の注意

製品保管時の注意事項

DCラインフィルタは、通常の使用環境下で保管して下さい。

上記以外の環境下でも耐性はありますが、はんだ付け性は、高温、高湿度、腐食性雰囲気、および長期保管の条件下では低下します。

保管時の温度および相対湿度が、それぞれ 40℃および 70% を超えないよう推奨しています。さらに、塩素・硫黄含有化合物を含まない雰囲気である必要があります。

部品の結露を防止するため、温度変動を最小限に抑える必要があります。また、製品が磁化される恐れがあるため、強い磁界のそばで保管しないで下さい。

最適なはんだ付け性を確保するため、DCラインフィルタの在庫品は速やかに、できるだけ受領後 6 カ月以内に使用するようして下さい。

製品の温度上昇値

記載の温度上昇値は定格電流（商用周波数）通電時のワイヤー自己発熱による上昇値です。使用される実動作条件に於いてコア発熱上昇値も確認・評価の上、ご使用をお願いします。

輸出管理

本製品が外国為替及び外国貿易法の規定により、規制貨物など（または役務）に該当する場合には、日本国外に輸出する際に、同法に基づき日本国政府の輸出許可が必要です。

本製品は輸出令別表第 1 の 16 項の対象貨物です。従い当該貨物を輸出令別表第 3 に掲げる国以外へ輸出する場合には、客観条件における最終需要者の用途、取引の態様、条件等からみて、大量破壊兵器等への開発などに用いられないことが明らかなる場合を除き、経済産業大臣の輸出許可が必要です。

株式会社トーキン営業拠点

営業拠点の全リストについては、www.tokin.com/contactをご覧ください。

KEMETエレクトロニクス株式会社営業拠点

グローバルな営業拠点の全リストについては、www.kemet.com/salesをご覧ください。

免責事項

本カタログに記載されている品名・仕様は、改良のために予告無く変更、あるいは製造を中止する事があります。ご使用に際しては、必ず納入仕様書をご請求の上、内容をご確認下さい。

本カタログの記述内容は、部品単体での特性、品質を保証する物です。使用に際しては、使用する製品に実装された状態で、必ず評価・確認を行って下さい。

本カタログに記載されている特性、定格、使用範囲を逸脱して使用された結果発生した不具合につきましては、保証致しかねますのでご了承下さい。

本カタログの製品は、一般的な電子機器への使用を意図しています。きわめて高度な信頼性が要求され、製品の不具合により直接人命に係わる様な機器、装置への使用を検討される場合は、事前に弊社販売窓口までご相談下さい。

製品の品質・信頼性の向上には万全を期しておりますが、誤った使用方法により人身事故・火災事故・社会的損失を生じる恐れがあります。使用方法についてご不明な点がございましたら、弊社営業窓口までご相談下さい。

本製品を使用したことにより、第三者の工業所有権に関わる問題が発生した場合、弊社製品の構造、製法に係わるもの以外につきましては、弊社はその責を負いませんので、ご了承下さい。

本カタログの記載内容は 2019 年 9 月現在の物です。